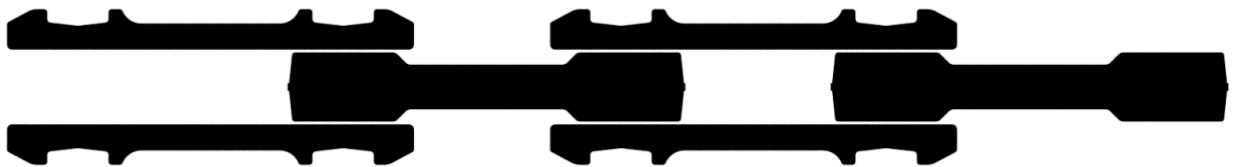
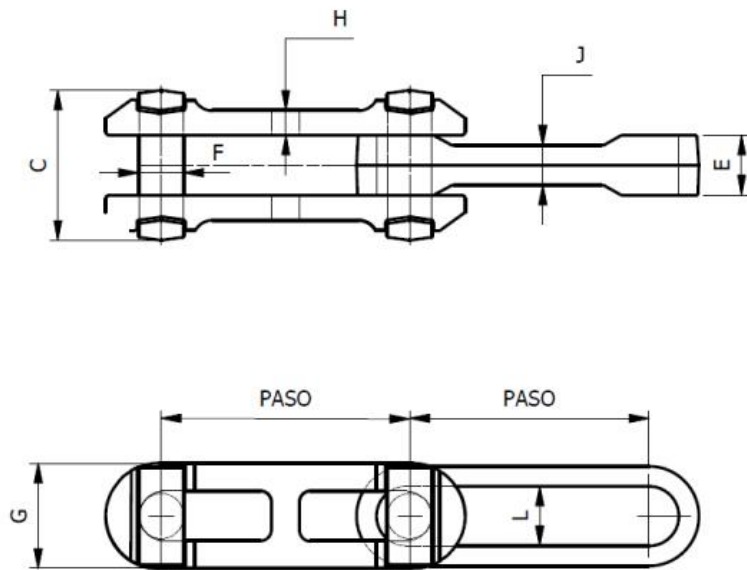


DATOS TÉCNICOS

TRANSPORTADOR AÉREO

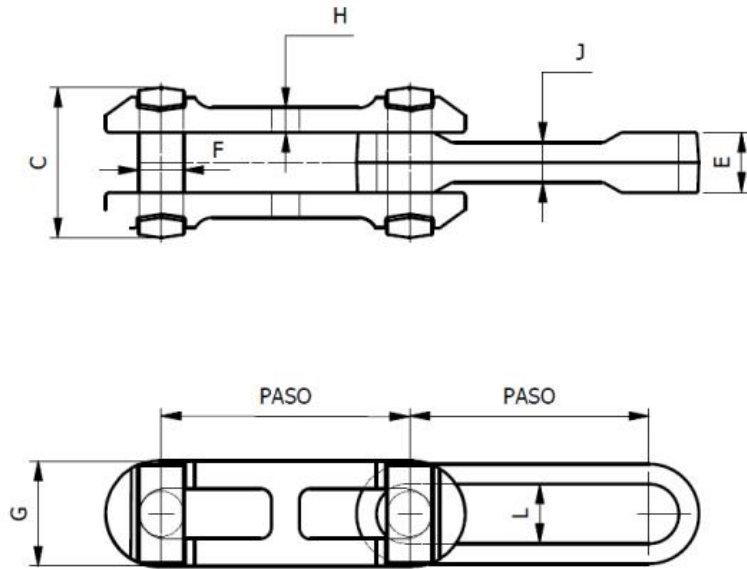


INDUSTRIA AZUCARERA



REFERENCIA	PESO POR PIE (lbs)	RESIST. TRACC. (lbs)	CARG. TRAB. (lbs)	PASO	C	D2	E	F	G	H	I	J	L	N
468	7,50	88.000	5.800	102,39	80,9 6		40,48	19,05	47,63	10,32		28,58	22,23	
698	11,40	175.000	10.800	153,19	95,2 5		39,69	28,58	68,26	14,29		25,40	31,75	
SS 458	3,10	57.000	4.000	102,39		55,56			25,40	15,88	34,93	7,94	15,88	17,46

INDUSTRIA DE PLANTAS DE SACRIFICIO ANIMAL



REFERENCIA	PESO POR PIE (lbs)	RESIST. TRACC. (lbs)	CARG. TRAB. (lbs)	PASO	C	D2	E	F	G	H	I	J	L	N
698	11,40	175.000	10.800	153,19	95,2 5		39,69	28,58	68,26	14,29		25,40	31,75	
SS 458	3,10	57.000	4.000	102,39		55,56			25,40	15,88	34,93	7,94	15,88	17,46