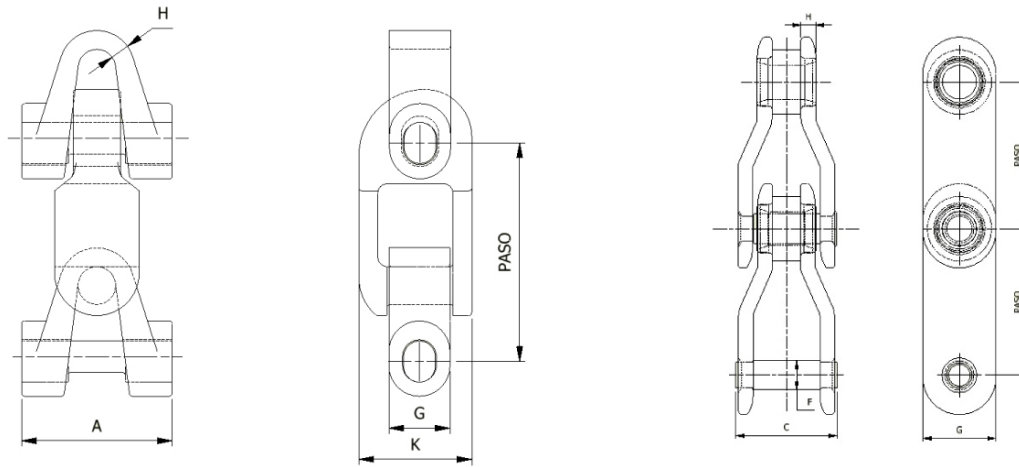


DATOS TÉCNICOS  
**CARDÁNICAS**



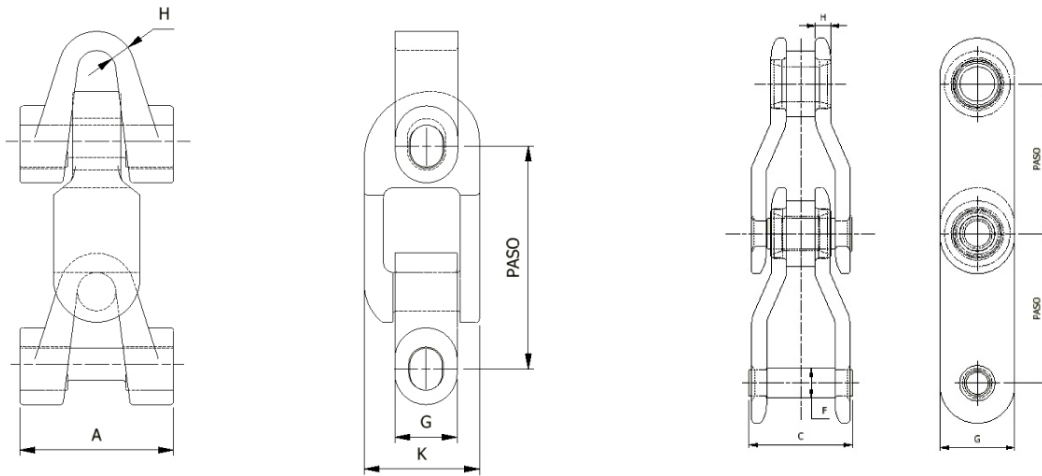
## INDUSTRIA DE FABRICA DE BEBIDAS



CADENA S-2250 (FIGURA 1)

REFERENCIA	PESO POR PIE (lbs)	RESIST. TRACC. (lbs)	CARG. TRAB. (lbs)	PASO	A	C	F	G	H	K
SS 2250	3,85	25.000	2.750	63,50		46,83	12,70	31,75	6,35	
AC 400	3,50	10.000	1.600	76,20	50,80			20,64	7,94	36,51

## OTRAS INDUSTRIAS



CADENA S-2250 (FIGURA 1)

REFERENCIA	PESO POR PIE (lbs)	RESIST. TRACC. (lbs)	CARG. TRAB. (lbs)	PASO	A	G	H	K
AC 400	3,50	10.000	1.600	76,20	50,80	20,64	7,94	36,51