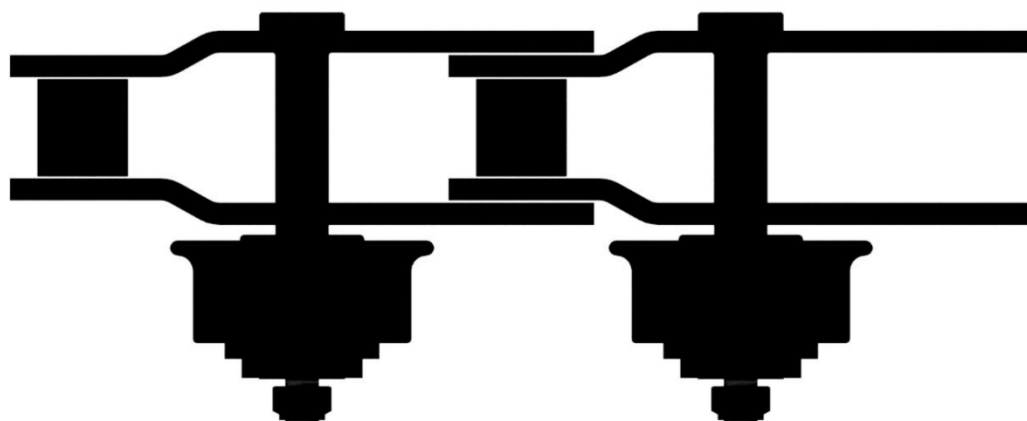
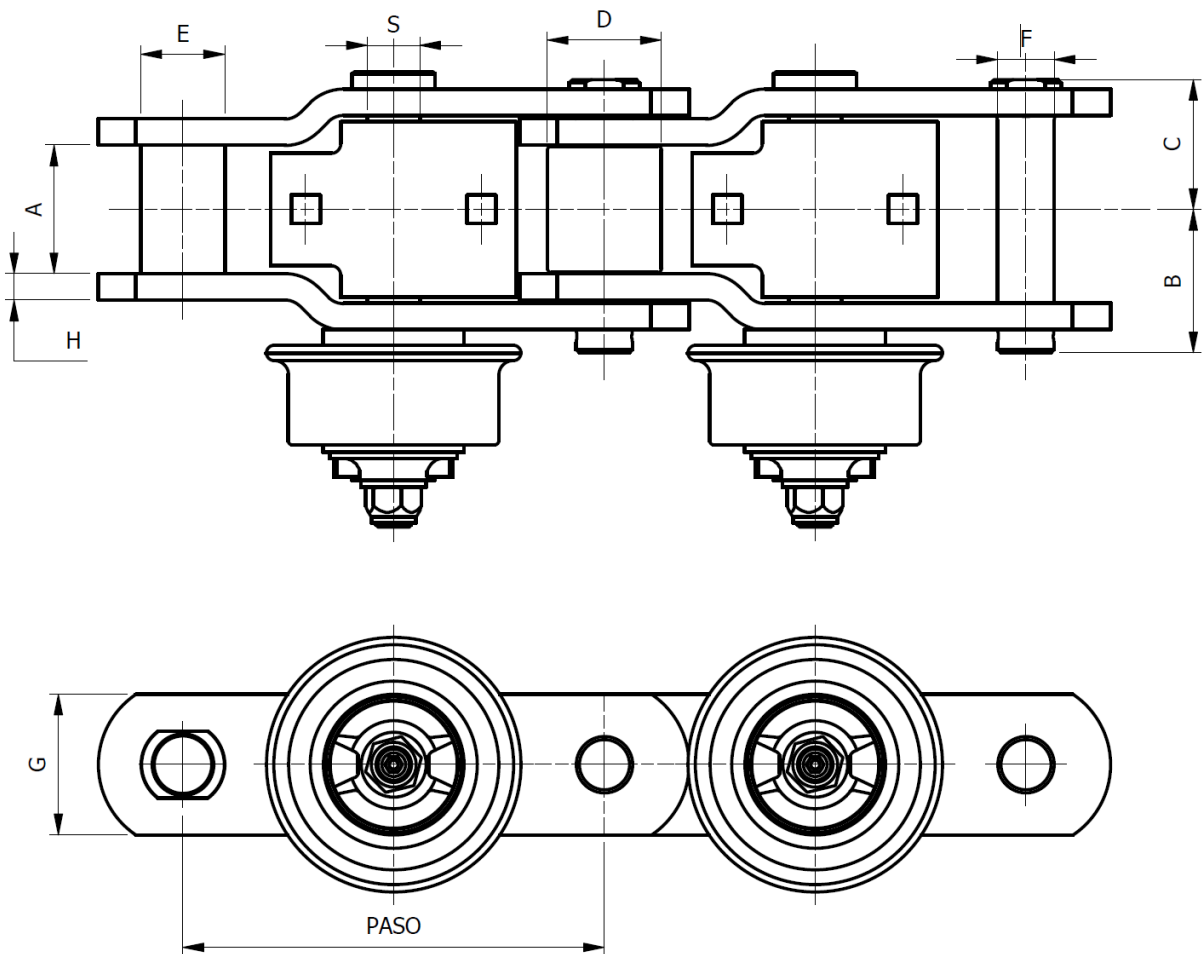


DATOS TÉCNICOS

# CONDUCTORAS DE CAÑA

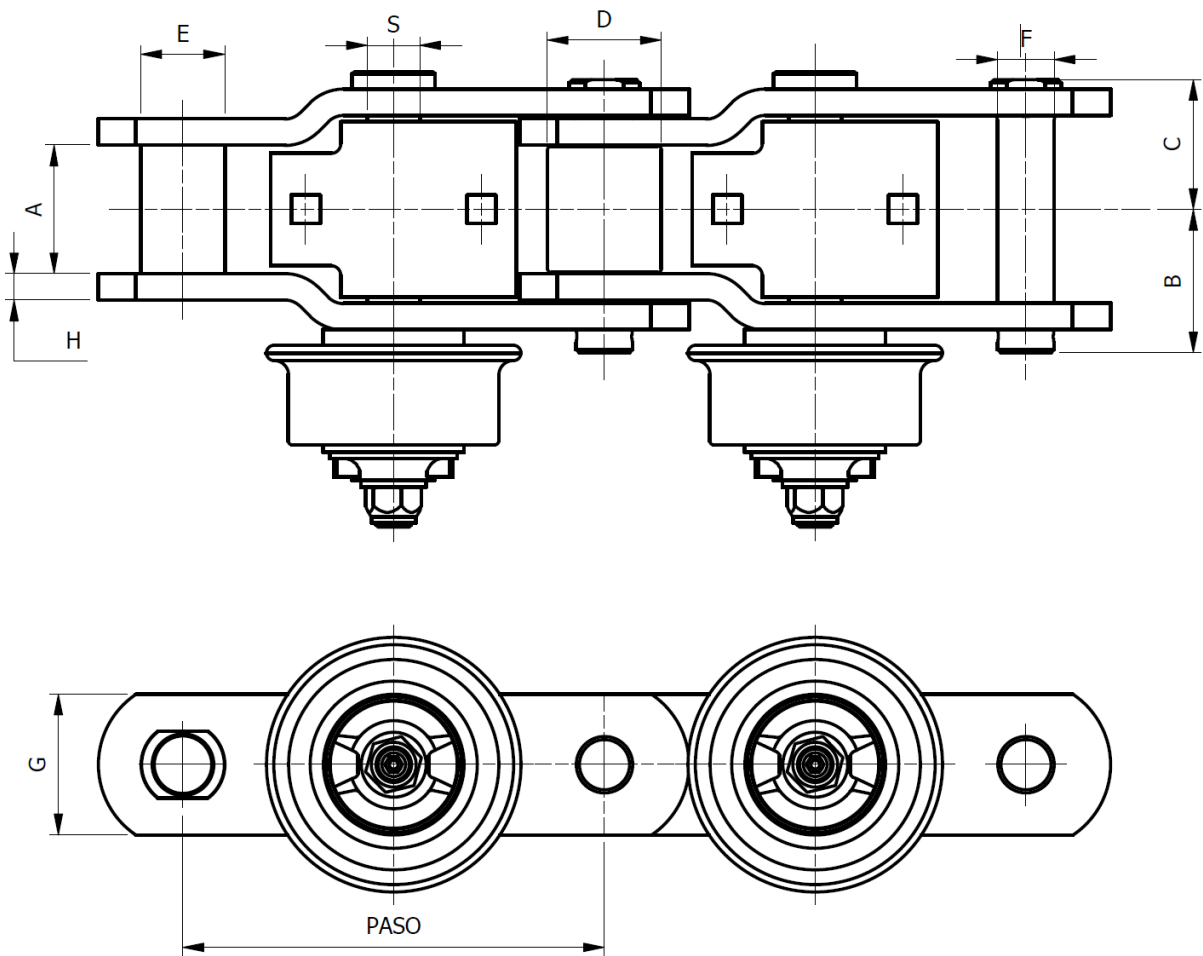


## INDUSTRIA AZUCARERA / OUT BOARD



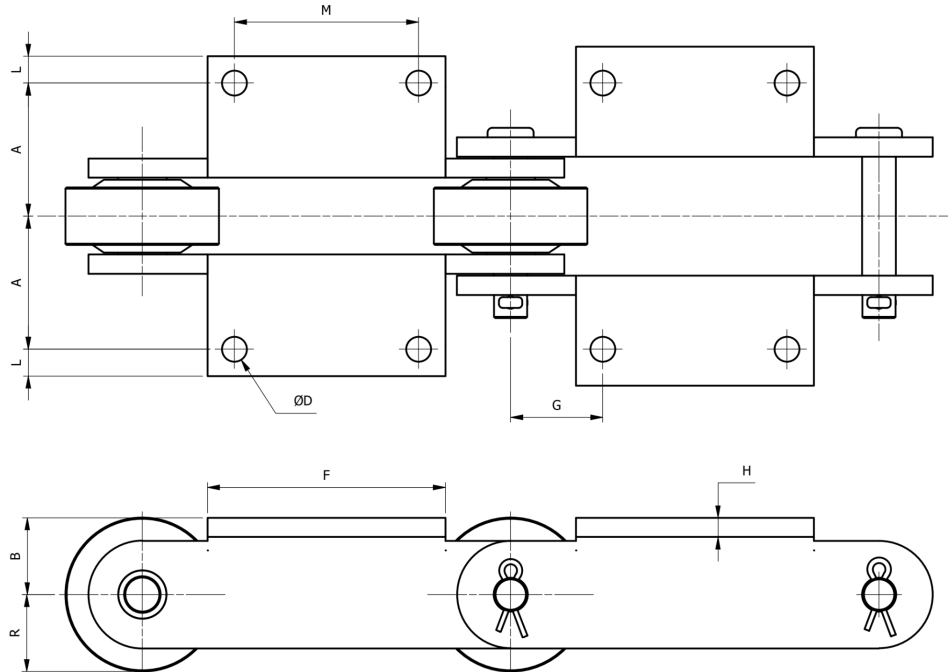
REFERENCIA	PESO POR PIE (libras)	RESIST. TRACC.	CARG. TRAB.	PASO	A	B	C	D	E	F	G	H	S
2397 M14	9,52	60.000	9.200	304,80	57,15	62,71	55,56	31,75	44,45	22,23	63,50	9,53	22,23
1706 M14	13,93	90.000	14.000	304,80	76,20			57,15	38,10	25,40	63,50	12,70	25,40
GM 1706 M14	13,93	90.000	14.000	304,80	76,20			57,15	38,10	25,40	63,50	12,70	25,40
GM 1706 R14	13,93	90.000	14.000	304,80	76,20			57,15	38,10	25,40	63,50	12,70	25,40
C 2608 R14	22,5	128.000	18.800	304,80	76,20	79,71	71,40	63,50	44,45	31,75	69,85	12,70	34,93
C 2609 R14	22,5	140.000	18.000	304,80	76,20	79,71	71,40	63,50	44,45	31,75	76,20	12,70	34,93
C 2614 M14	24	150.000	17.500	304,80	69,85	86,20	74,10	63,50	44,45	31,75	88,90	15,88	31,75

## INDUSTRIA AZUCARERA / OUT BOARD



REFERENCIA	PESO POR PIE (libras)	RESIST. TRACC.	CARG. TRAB.	PASO	A	B	C	D	E	F	G	H	S
<b>C 2614 R14</b>	24	150.000	17.500	304,80	69,85	86,20	74,10	63,50	44,45	31,75	88,90	15,88	31,75
<b>C 2648 M14</b>	34,4	140.000	18.000	304,80	94,04	103,60	94,05	82,55	60,48	41,05	101,60	19,05	31,75
<b>C 2648 R14</b>	34,4	140.000	18.000	304,80			94,04	94,05		82,55	60,48	41,05	
<b>2778 M14</b>		*	*	304,80	69,85				63,50	35,00	101,60	15,88	31,75
<b>5648 M14</b>	38	cotiz	34.000	304,80	93,66				82,55	47,37	114,30	19,05	38,10
<b>5648 R14</b>	38	cotiz	34.000	304,80	93,66				82,55	47,37	114,30	19,05	
<b>GM 2706 M14</b>	5,63	cotiz	cotiz	304,80	63,50	74,65	69,85		44,45	25,40	76,20	12,70	20,00

## INDUSTRIA AZUCARERA / IN BOARD



REFERENCIA	PESO POR PIE (libras)	RESIST. TRACC.	PASO	A	B	D	F	G	H	L	M	R
9060	8,90	60.000	152,40	55,56	41,28	12,70	114,30	38,10	9,53	30,16	76,20	34,93
A 2198	18,20	100.000	152,40	55,56	41,28	12,70	114,30	38,10	12,70	20,64	76,20	34,93
SS 1796	15,30	85.000	152,40	55,56	41,28	14,29	111,13	38,10	9,53	17,46	76,20	34,93
113	10,74	49.000	152,40	55,05	45,50	14,30	113,00	38,10	12,70	19,95	76,20	40,50
RS 2804	18,00	150.000	203,20	95,25	69,85	17,46	146,05	60,33	12,70	23,81	82,55	53,98
SS 800	20,00	125.000	203,20	65,88	55,56	17,46	177,80	44,45	12,70	25,40	114,30	44,45
116	18,16	60.000	203,20	66,65	55,90	17,00	130,00	60,35	12,70	23,35	82,50	50,80
117	18,20	80.000	203,20	66,65	56,00	17,00	130,00	60,35	12,70	23,35	82,50	50,80