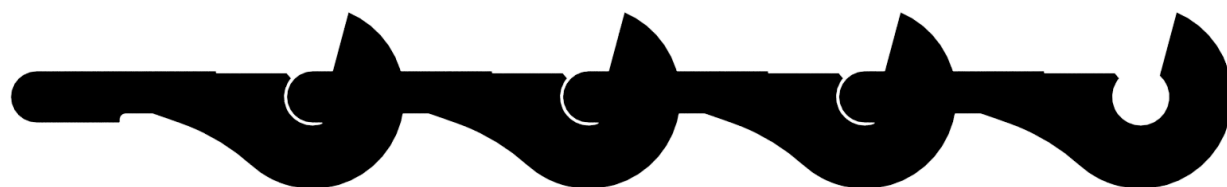
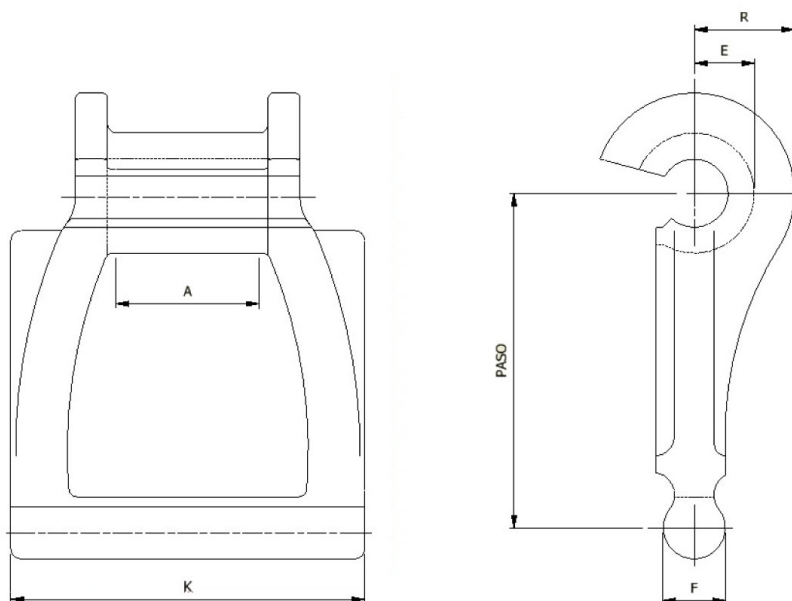


DATOS TÉCNICOS  
**DESMONTABLES**

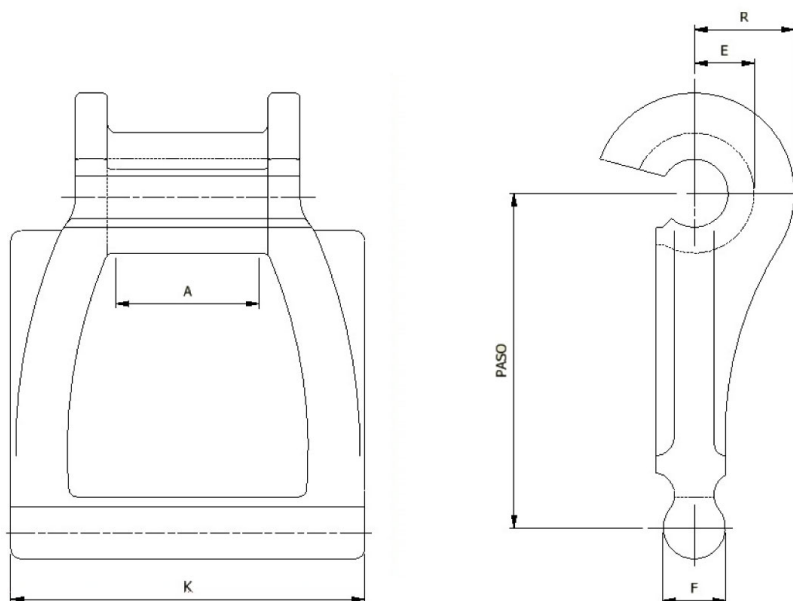


## INDUSTRIA DE ACEITE DE PALMA



REFERENCIA	PASO	A	E	F	K
88	66,27	23,81	11,91	12,30	69,06
<b>GM 88</b>	66,27	23,81	11,91	12,30	69,06
<b>GM 124M</b>	103,20	31,75	21,83	19,45	102,39

## OTRAS INDUSTRIAS



REFERENCIA	PASO	A	E	F	K
88	66,27	23,81	11,91	12,30	69,06