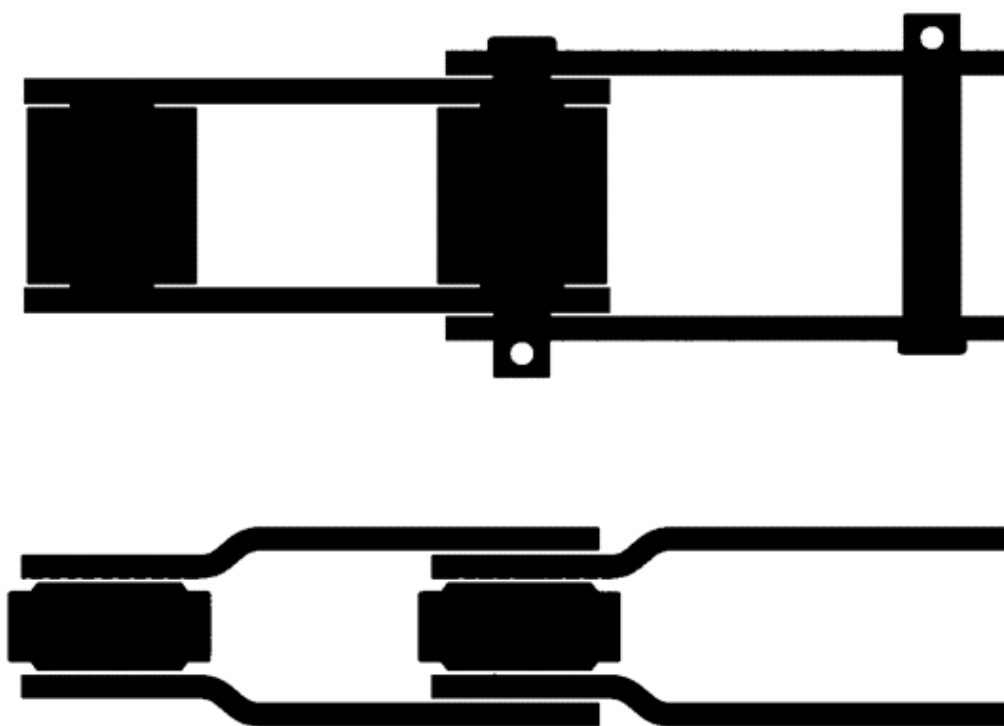
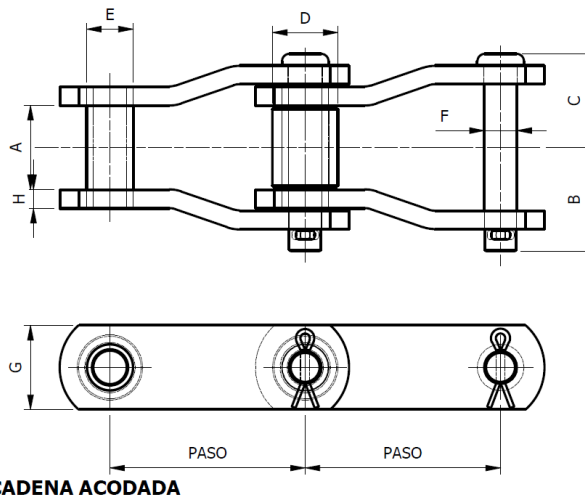
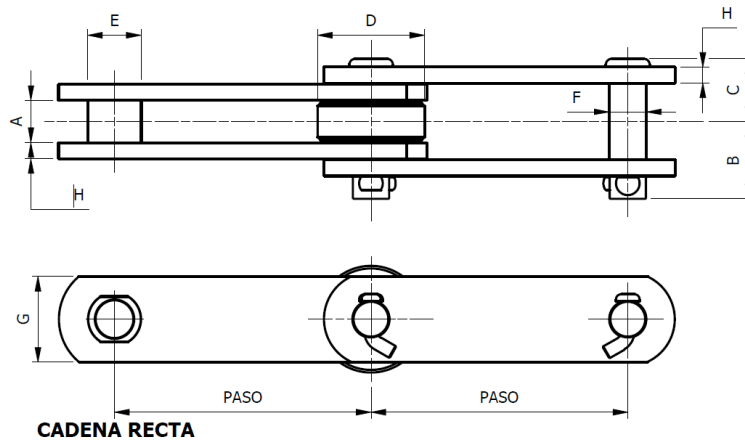


**DATOS TÉCNICOS**

**LXY Y SS**

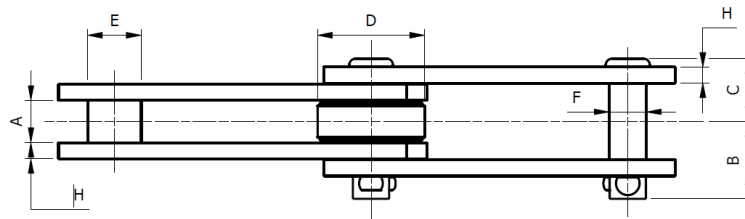


## INDUSTRIA ACEITE DE PALMA

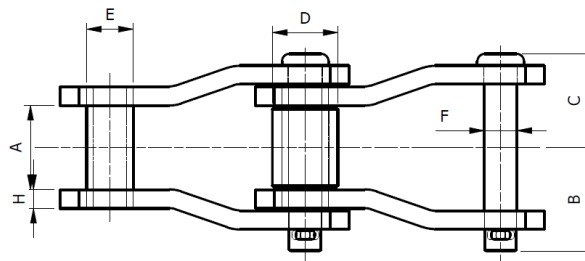


REFERENCIA	PESO POR PIE (lbs)	PASO	A	B	C	D	E	F	G	H
<b>145 161 12</b>	6,60	101,60	19,00	30,17	24,64	47,62	23,83	18,90	38,10	4,76
<b>AP 145 225 12</b>	2,00	101,60			26,58	34,96		57,15	31,75	22,22
<b>B 460</b>	4,85	101,60	19,00	30,20	23,80	47,50	25,00	19,00	40,00	4,76
<b>P 4000</b>	11,00	101,60	26,00	44,5	37,85	57,15	25,40	19,05	50,80	9,53
<b>SS 2188R</b>	7,00	101,60	32,54	44,95	33,15	50,80	25,25	15,70	38,10	7,94
<b>SS 1113</b>	7,6,	102,62	32,54	43,65	36,55	50,80	23,01	15,70	38,10	7,94
<b>SS 60</b>	2,10	102,62	33,34	48,41	41,52	50,80	27,00	17,46	38,10	9,53
<b>145 242 12</b>	4,00	152,40	25,40	38,98	31,75	66,67	34,50	26,98	50,80	6,35
<b>A 2178</b>	15,30	152,40			39,70	44,70		69,85	31,75	22,22
<b>A 2198</b>	18,20	152,40			39,69	51,20		69,85	31,75	22,00
<b>113</b>	10,74	152,40	38,40	52,50	58,50	81,00	31,75	22,20	65,00	12,70
<b>116</b>	18,16	203,20	46,10	57,50	64,50	101,60	38,10	25,40	76,20	12,70
<b>117</b>	18,20	203,20	46,10	57,50	64,50	101,60	44,50	30,00	80,00	12,70

## INDUSTRIA ACEITE DE PALMA



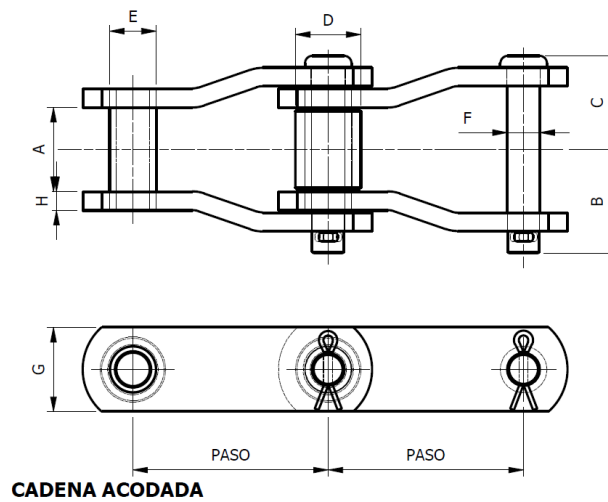
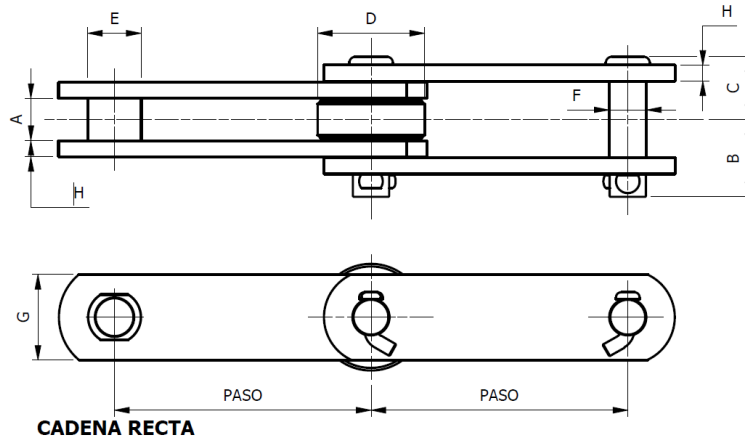
**CADENA RECTA**



**CADENA ACODADA**

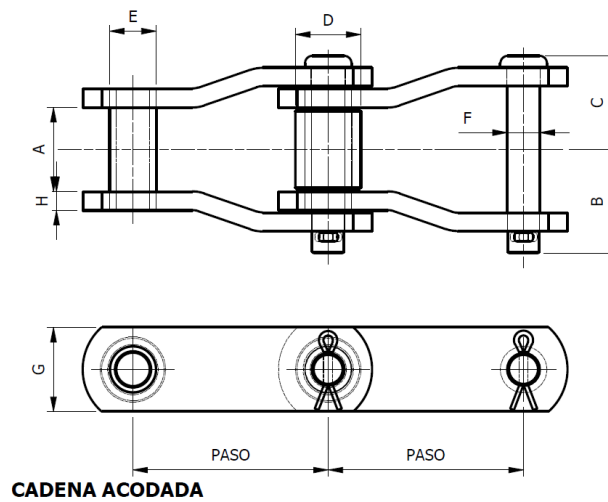
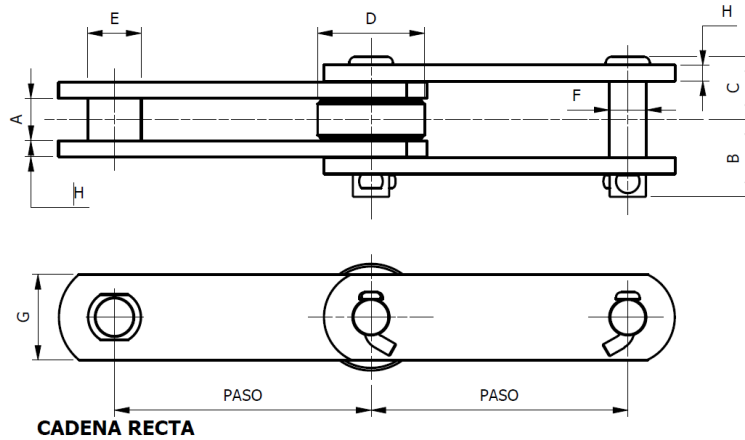
REFERENCIA	PESO POR PIE (lbs)	PASO	A	B	C	D	E	F	G	H	
<b>GM 6000</b>	6,60	152,40	32,63	41,47	29,81	66,68	32,54	26,00	50,80	6,35	
<b>GM P6000</b>	4,60	152,40	25,4	33,07	27,03	57,15	25,40	15,88	50,80	4,76	
<b>GM P6002</b>	7,60	152,40	26,00	38,20	31,50	65,00	28,00	19,30	50,80	6,35	
<b>GM P6003</b>	7,60	152,40	26,00	41,10	31,26	63,50	32,80	27,00	50,80	6,35	
<b>P 6002 I</b>	4,60	152,40	26,00	38,10	31,50	65,00	31,75	22,10	50,80	6,35	
<b>SS 1796</b>	15,30	152,40	38,10	54,00	43,90	76,20	31,75	22,22	50,80	9,53	
<b>SS 2184 PLUS</b>	12,30	152,40	29,80	42,31		31,75	22,22	50,80	9,53	9,53	
<b>SS 94</b>	11,70	152,40	38,10	47,75	41,23	76,20	31,75	22,00	50,80	7,94	
<b>A 2842</b>	2,70	153,62	53,98	54,04	49,16	35,00	25,28	17,46	44,45	7,94	

## INDUSTRIA AZUCARERA



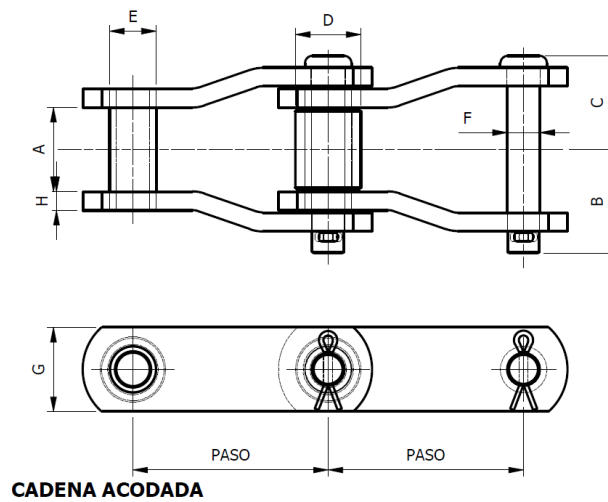
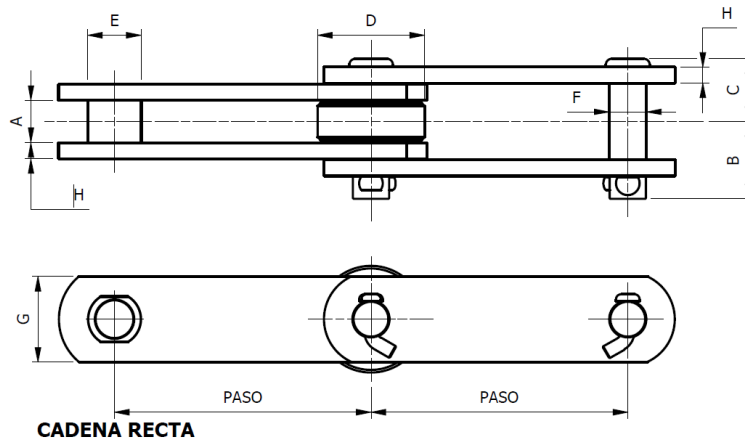
REFERENCIA	PESO POR PIE (lbs)	RESIST. TRACC	CARG. TRAB.	PASO	A	B	C	D	E	F	G	H
<b>GM 2082H</b>	2,30	14.500	12.500	50,80			16,00	16,50		28,50	14,00	7,90
<b>C 2082R</b>	2,30	14.500	12.500	50,80			15,00	18,10		38,10	19,20	15,00
<b>GM 2082H</b>	2,30	14.500	12.500	50,80	16,00	19,50	16,50	28,50	14,00	7,90	22,20	4,00
<b>C 2102HP</b>	4,00	24.000	19.530	63,50			18,90	21,28		39,67	20,00	13,60
<b>GM 1030</b>	6,80	27.000	4.650	78,10	38,10	45,15	40,65	31,75	22,23	15,88	38,10	7,90
<b>SS 2103</b>	5,62	40.000	5.000	78,10	36,51	34,90	42,10		31,75	18,00	44,45	6,35
<b>E 238R</b>	15,8	106.000	7.600	88,90			38,10	45,25		44,45	31,75	22,10
<b>PARRILLA VIAJERA 4</b>		10.500	8.300	101,25			39,69	65,09		41,28		20,64
<b>SR 194</b>	5,30	16.000	2.350	101,60	30,16	37,42	32,57	31,75	22,00	14,29	38,10	6,35
<b>904</b>		50.000	6.900	101,60	31,75	42,65	32,55	50,80	25,40	17,46	44,45	7,94
<b>SS 2188</b>	7,00	28.000	4.200	101,60	32,55	43,75	36,95	50,80	25,40	15,88	44,45	7,94

## INDUSTRIA AZUCARERA



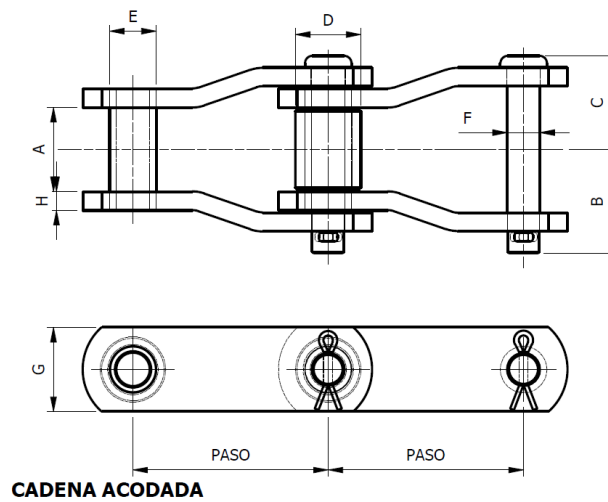
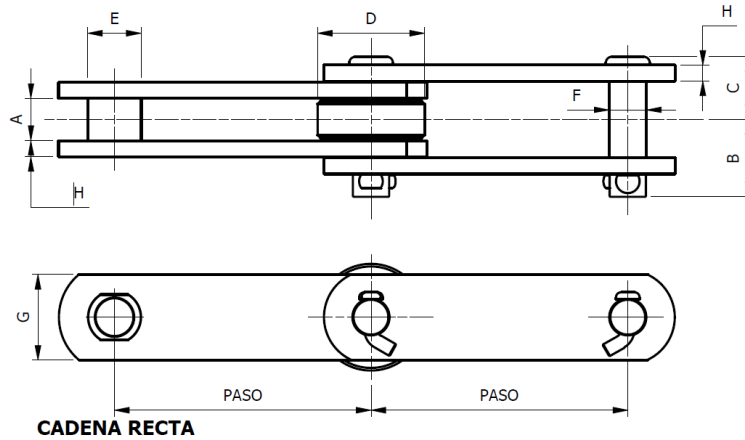
REFERENCIA	PESO POR PIE (lbs)	RESIST. TRACC	CARG. TRAB.	PASO	A	B	C	D	E	F	G	H
SS 1113	7,60	28.000	4.200	102,62	32,54	43,65	36,55	50,80	23,01	15,70	38,10	7,94
RO 3315	3,90	124.000	10.000	103,45	49,21	68,71	55,30	45,20	33,32	23,81	60,30	14,29
SS 1245	18,60	170.000	10.050	103,45	49,21	69,45	62,31	45,24	33,35	23,78	60,33	14,29
X 1343	3,00	137.000	10.700	103,89	49,21	69,81	59,20	47,63	34,93	25,40	69,85	14,29
RO 635		171.000	12.200	114,30	52,40	73,00	63,50	57,15	37,90	27,94	76,20	14,28
CALDERA UTTAM	4,70	Cotizar	Cotizar	146,00	32,60	65,00	65,00	57,15		24,80	65,60	15,88
SS 996	11,80	70.000	5.900	152,40			39,69	43,70		69,85	28,58	18,92
F 9185	4,10	100.000	9.200	152,40			39,00	50,80		88,90	31,75	23,81
SS 1116	5,00	21.000	3.450	152,40	31,75	39,43	29,38	50,80	20,64	14,29	38,10	6,35
SS 944 PLUS	9,10	40.000	5.900	152,40	41,28	51,59	46,83	50,80	28,40	18,90	50,80	9,53
SS 2130	11,80	38.000	5.900	152,40	38,10	50,80	45,24	63,50	28,45	18,90	50,80	9,53

## INDUSTRIA AZUCARERA



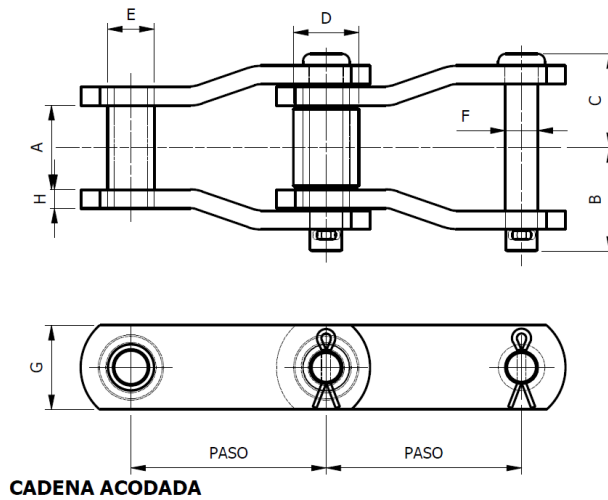
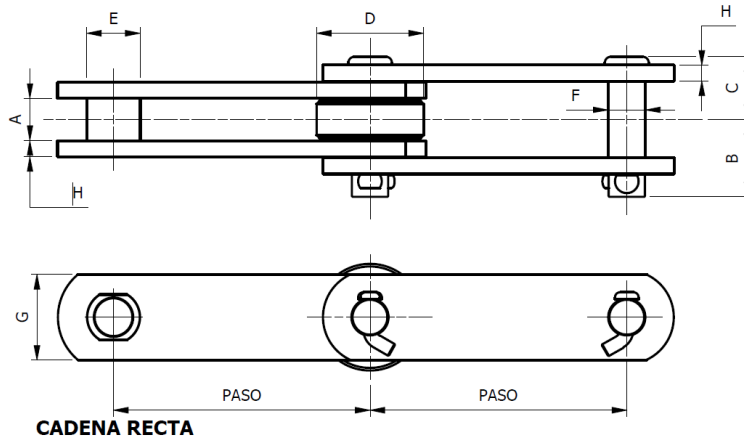
REFERENCIA	PESO POR PIE (lbs)	RESIST. TRACC	CARG. TRAB.	PASO	A	B	C	D	E	F	G	H
A 2178	15,3	85.000	6.900	152,40	39,70	53,30	44,70	69,85	31,75	22,22	50,80	9,53
A 2198	18,2	100.000	7.650	152,40	39,69	60,00	51,20	69,85	31,75	22,00	57,15	12,70
GM 2124	11,8	70.000	6.050	152,40	39,68	51,59	46,83	69,85	28,40	19,05	57,15	9,53
X 62242	9,1	80.000	8.000	152,40	27,00	39,05	33,00	76,20	34,80	26,00	50,80	6,35
1560	5,9	8.500	15.261	152,40	59,30	69,15	55,85	76,20	34,93	25,27	63,50	12,70
1560	2,12	*	*	152,40	59,30	69,15	55,85	76,20	34,93	25,27	63,50	12,70
2327ET	3,36	*	*	152,40	41,28	53,50	46,00	76,20	31,75	22,23	63,50	9,53
F 9184	3,8	100.000	8.300	152,40	39,69	60,54	52,45	76,20	34,50	23,50	63,50	12,70
GM 2184	12,3	80.000	8.000	152,40	34,95	49,17	42,75	76,20	31,75	22,10	50,80	9,53
SS 1131	12,5	47.000	5.900	152,40	39,68	52,38	46,04	76,20	28,91	18,95	50,80	9,53
SS 1796	15,3	85.000	6.900	152,40	38,10	54,00	43,90	76,20	31,75	22,22	50,80	9,53

## INDUSTRIA AZUCARERA



REFERENCIA	PESO POR PIE (lbs)	RESIST. TRACC	CARG. TRAB.	PASO	A	B	C	D2	E	F	G	H
SS 2184	12,30	80.000	8.000	152,40	34,93	52,38	42,32	76,20	31,45	22,10	50,80	9,53
SS 2184 PLUS	12,30	80.000	8.000	152,40	34,98	29,80	42,31	76,20	31,75	22,22	50,80	9,53
SS 5184	3,90	115.000	11.500	152,40	34,93	58,99	50,10	76,20	38,10	28,50	63,50	12,70
SS 960	18,20	100.000	7.650	152,40	39,69	60,00	51,20	76,20	31,75	22,00	57,15	12,70
RS 2600	30,00	112.000	11.900	152,40	67,56	68,00	58,63	88,90	38,10	25,40	76,20	9,53
SS 2186	4,20	100.000	9.500	152,40	38,10	61,65	50,25	88,90	34,93	25,27	63,50	12,70
9060	8,90	60.000	6.350	152,40	38,10	50,80	47,63		28,58	19,05	50,80	9,53
SS 4240	9,10	124.000	4.750	152,40	25,40		76,20		25,40	28,58	63,50	12,70
SS 600	15,30	100.000	6.900	152,40	38,10	54,80	43,90		31,75	22,10	57,15	9,53
GM 160P	6,80	58.000	14.000	160,00	56,40			53,23	58,50	25,40	63,50	9,53
SS 800	20,00	125.000	9.800	203,20	46,04	65,89	57,22	88,90	38,10	25,40	76,20	12,70
RS 2804		150.000	24.300	203,20	92,10	91,26	82,95	107,95	50,80	38,05	87,33	12,70
SS 1244	3,00	91.000	9.000	304,80			63,50	62,95		125,41	37,90	25,40

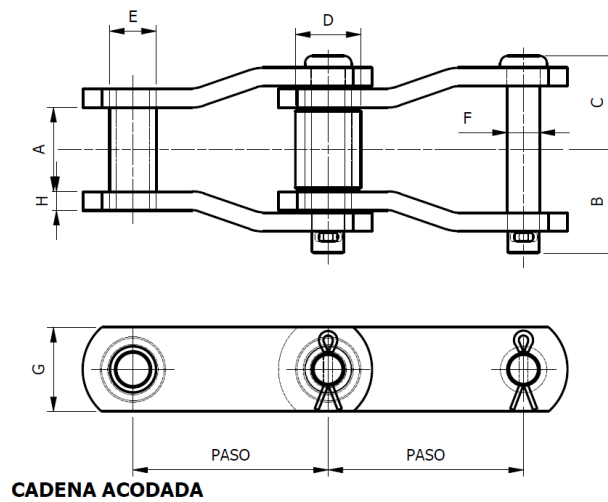
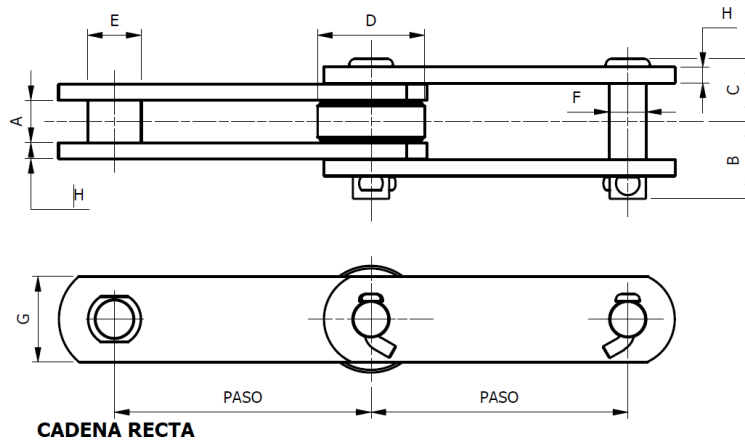
## INDUSTRIA DE ALIMENTO PARA ANIMALES



REFERENCIA	PESO POR PIE (libras)	PASO	A	B	C	D2	E	F	G	H
RR 588	3,80	66,20	28,40	35,30	32,40	22,23	11,10	31,75	6,35	
145 120 16		76,20	15,08	18,97	18,97	31,75	18,03	13,97	25,40	4,76

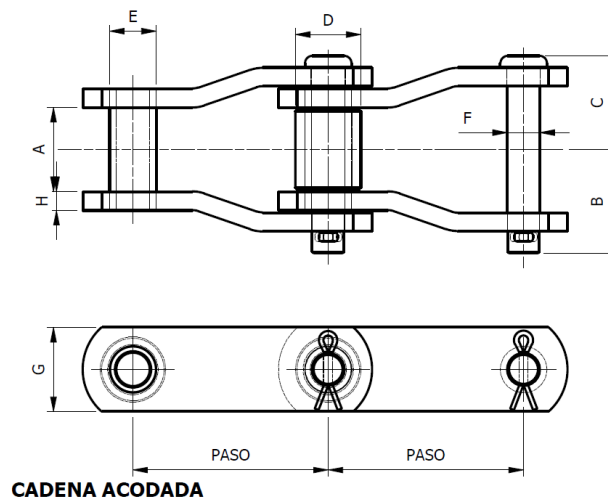
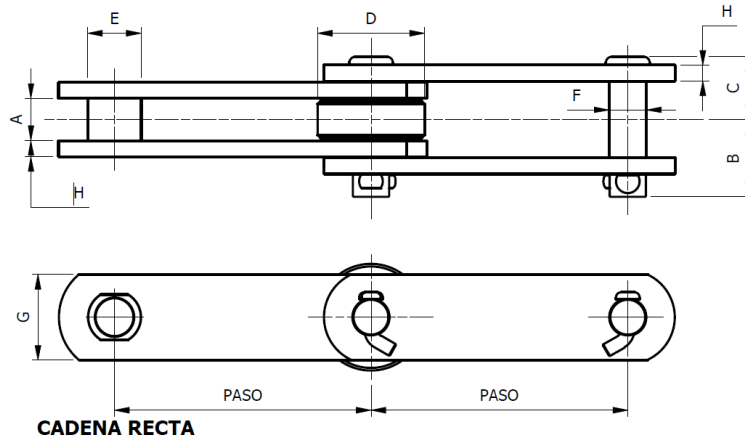


## INDUSTRIA DE LA CONSTRUCCIÓN



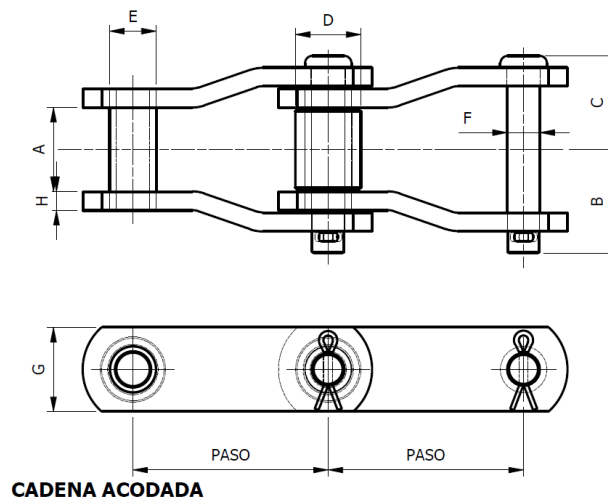
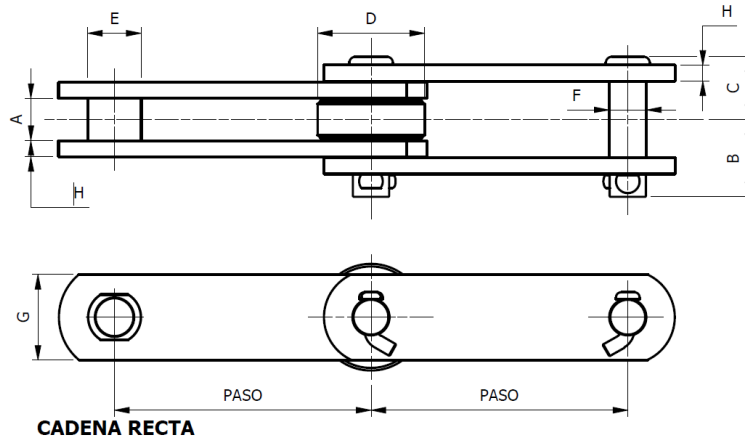
REFERENCIA	PASO	A	B	C	D2	E	F	G	H
CADENA DESCARGUE	50,00	15,00	19,50	19,50	31,00	13,00	9,50	30,00	4,76
P 50X15	50,00	15,00	23,69	22,52	31,00	13,48	9,80	30,00	4,76
LXS 2085	50,80	33,50	44,25	33,75	28,57	21,60	15,16	42,40	8,00
R 588	66,26	29,50	35,31	32,95	22,20	15,75	11,10	28,56	6,35
GM A 1594	69,80	23,95	38,23	32,58	30,10	20,62	13,77	28,50	7,94
SS 1594	69,80	25,40	38,63	33,38	31,75	20,50	14,20	31,75	7,94
CHAMPION 3	78,10	38,10	49,10	44,45	31,75	23,80	16,30	44,45	9,53
PF 115	78,10	31,75	47,13	40,88	31,75	23,00	15,60	38,10	9,53
LXS 3075M	78,11	38,10	50,13	43,88	31,75	23,60	16,46	44,40	9,53
RO 6706	78,11	55,56	62,92	52,63	44,45	31,45	22,10	50,80	9,53
E 238R	88,90	38,10	61,95	45,25	44,45	31,75	22,10	58,74	12,70
LXS 3514	88,90	39,10	62,45	45,75	44,45	31,75	22,10	57,15	12,70

## INDUSTRIA DE LA CONSTRUCCIÓN



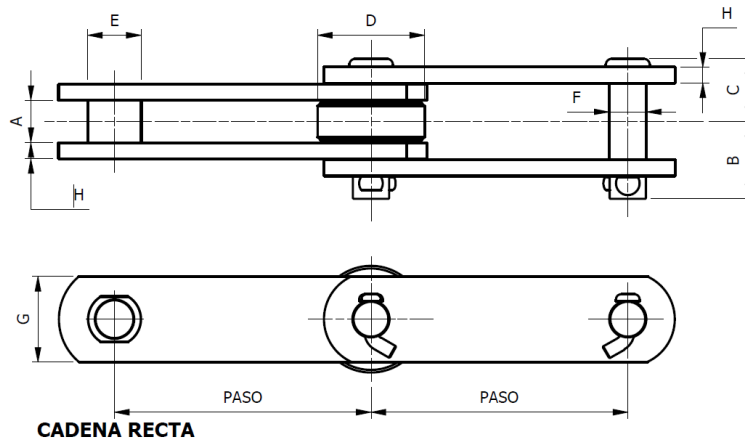
REFERENCIA	PASO	A	B	C	D	E	F	G	H
RX 238	88,90	38,10	61,75	45,25	44,45	31,75	22,23	57,15	12,70
S 3945	101,60	50,80	51,72	46,07	31,75	22,23	15,88	38,10	7,94
SR 194	101,60	30,16	37,42	32,57	31,75	22,00	14,29	38,10	6,35
SR 194 MOD	101,60	30,17	36,51	32,58	31,75	22,00	14,29	31,75	6,35
SR 194 MOD III	101,60	30,17	36,51	32,58	31,75	22,00	14,29	36,75	6,35
AF 2300	101,60	20,50	30,80	26,80	47,63	20,00	15,80	40,00	4,75
GM 2066	101,60	31,75	38,90	34,13	50,80	20,65	15,70	38,10	6,35
LXS 1242	101,60	70,00	77,95	67,50	57,15	44,45	31,75	70,00	12,70
RO 6214	101,60	70,00	77,95	67,50	57,15	44,45	31,75	70,00	12,70
G 4040	102,60	68,20	80,43	66,88	57,10	44,45	31,75	69,80	12,70
GMH 4040 MOD	102,62	50,80	58,25	45,25	35,77	26,73	19,00	50,80	9,53

## INDUSTRIA DE LA CONSTRUCCIÓN

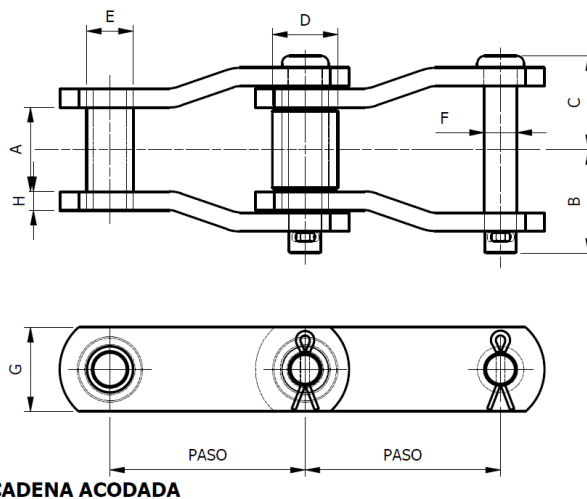


REFERENCIA	PASO	A	B	C	D	E	F	G	H
<b>GMH 4040</b>	102,62	50,80	59,25	50,25	38,10	28,58	19,05	50,80	9,53
<b>SS 1245</b>	103,45	49,21	69,73	53,98	45,24	33,35	23,80	60,33	14,29
<b>LXS 4522M</b>	114,30	52,40	69,72	62,13	57,15	38,10	28,50	76,20	14,28
<b>LXS 6238</b>	152,40	39,60	50,80	46,00	47,60	28,40	18,90	50,80	9,53
<b>3940</b>	152,40	40,00	53,40	45,80	50,80	28,58	19,05	57,15	10,00
<b>ER 856R</b>	152,40	76,20	80,20	64,30	69,85	37,50	25,40	63,50	12,70
<b>LXS 6042M</b>	152,40	79,40	99,55	88,55	76,20	53,97	37,70	100,00	19,05
<b>SS 2184</b>	152,40	34,93	52,38	42,32	76,20	31,45	22,10	50,80	9,53
<b>X 838</b>	200,00	36,50	51,45	44,05	80,00	36,00	25,80	63,50	9,53
<b>GM 2342</b>	228,60	49,21	66,26	58,34	44,45	31,60	22,10	50,80	12,70
<b>T 400</b>	400,00	80,00	77,75	74,25	70,00	50,04	35,99	80,00	12,00

## INDUSTRIA DE FABRICA DE BEBIDAS



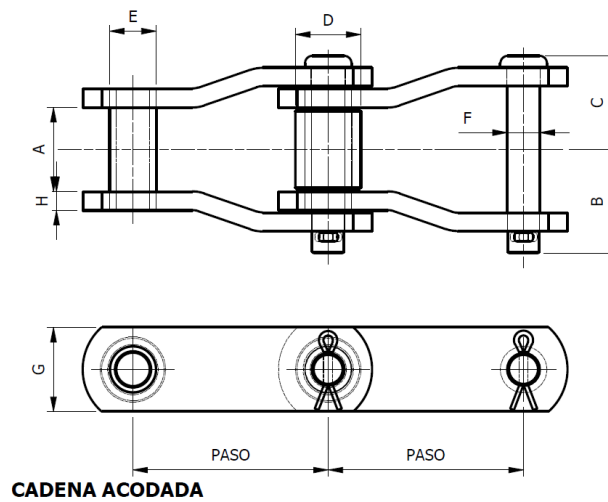
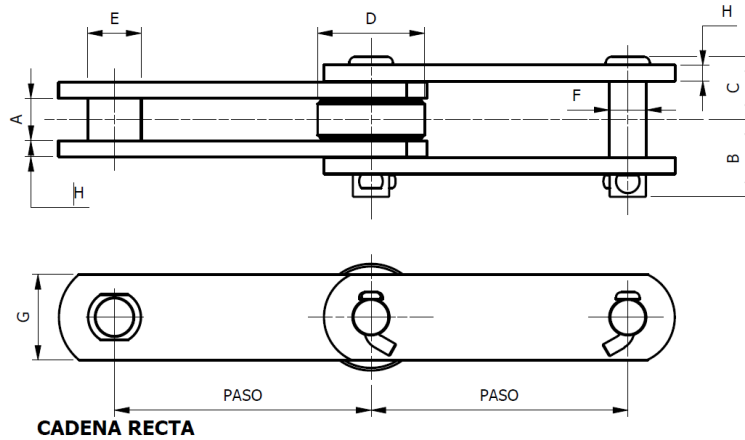
**CADENA RECTA**



**CADENA ACODADA**

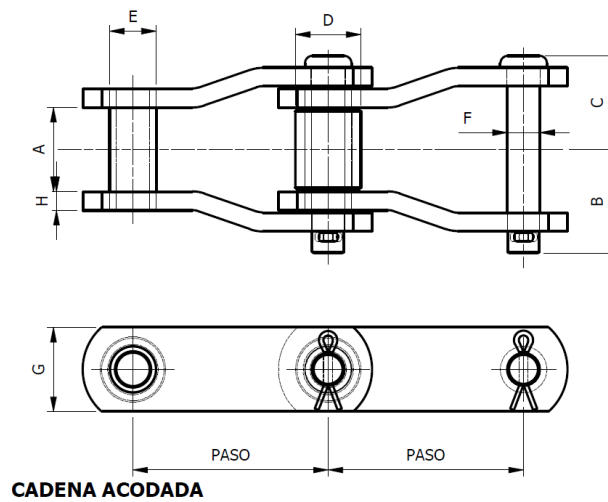
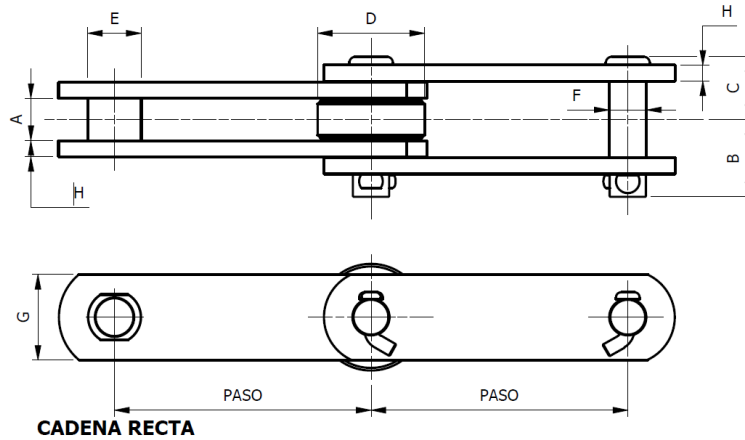
REFERENCIA	PASO	A	B	C	D	E	F	G	H
GM 50	50,00	21,00	17,95	17,95	32,00	22,61	18,29	40,00	3,20
GM 75	75,00	20,00	28,53	20,06	50,00	18,90	12,70	35,00	4,76
SS 600R	152,40	32,54	50,00	43,65	76,20	31,75	22,10	57,15	9,53
SS 800	203,20	46,04	65,89	57,22	88,90	38,10	25,40	76,20	12,70
SS 800R	203,20	46,04	73,02	63,50	87,31	37,85	25,15	76,20	15,88

## INDUSTRIA DE FABRICAS DE CARTÓN Y PAPEL



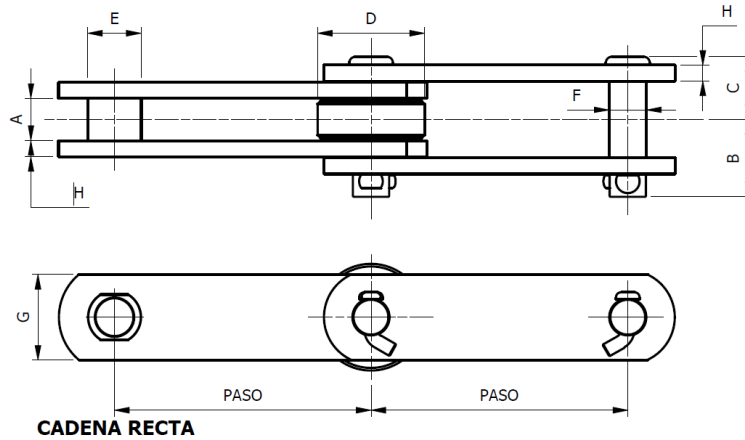
REFERENCIA	PASO	A	B	C	D	E	F	G	H
<b>C 2060 HSS</b>	38,10	38,10	28,58	28,58	11,91	8,71	5,94	17,46	3,18
<b>P 50</b>	50,00	12,60	16,00	16,00	25,00	12,00	8,00	25,00	3,17
<b>C 2082</b>	50,80	15,50	22,20	33,50	35,00	15,75	9,53	23,00	4,00
<b>GM 75</b>	75,00	20,00	28,53	20,06	50,00	18,90	12,70	35,00	4,76
<b>SR 194</b>	101,60	30,16	37,42	32,57	31,75	22,00	14,29	38,10	6,35
<b>SS 4040</b>	101,60	17,50	46,00	46,00	50,80	23,85	15,69	38,10	7,90

## INDUSTRIA DE FABRICAS DE CARTÓN Y PAPEL

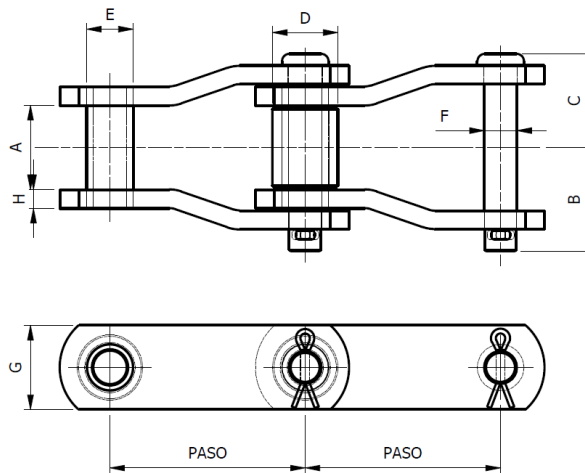


REFERENCIA	PASO	A	B	C	D	E	F	G	H
<b>GM 4101N</b>	125,00	22,00	20,50	20,50	48,00	28,50	19,00	40,00	4,76
<b>X 1207</b>	127,00	69,85	86,51	75,40	63,50	44,45	31,75	88,90	15,88
<b>SS 1114</b>	152,40	32,54	43,26	36,94	50,80	25,40	15,88	38,10	7,94
<b>SS 2184</b>	152,40	34,93	52,38	42,32	76,20	31,45	22,10	50,80	9,53
<b>RS 933</b>	228,60	57,15	63,34	53,45	101,60	38,10	25,40	76,20	9,53
<b>A 2324</b>	304,80	57,15	62,10	48,43	88,90	31,75	22,10	63,50	9,53
<b>GM 18</b>	457,20	130,18	158,75	158,75	44,45	31,75	22,10	88,90	9,53

## INDUSTRIA DE GRANOS Y CEREALES



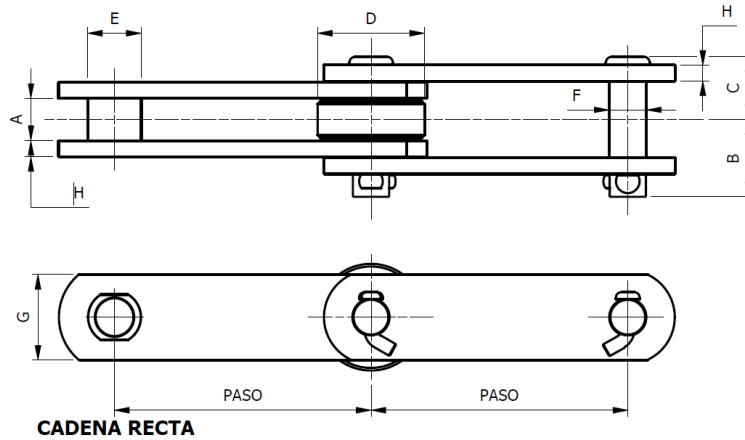
**CADENA RECTA**



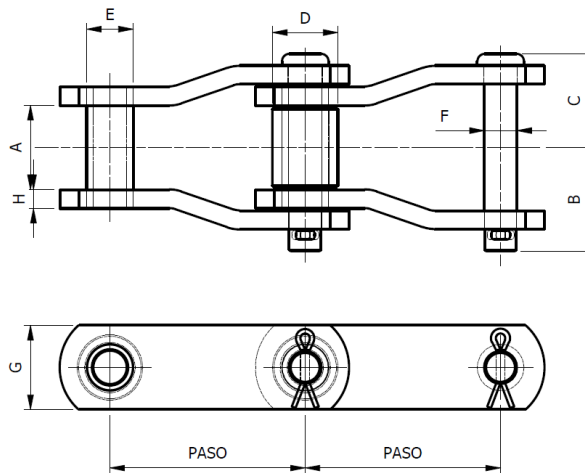
**CADENA ACODADA**

REFERENCIA	PASO	A	B	C	D	E	F	G	H
160	50,80	14,29	19,05	19,05	31,75	18,01	12,70	25,40	4,76
145 120 16	76,20	15,08	18,97	18,97	31,75	18,03	13,97	25,40	4,76
145 161 12	101,60	19,00	30,17	24,64	47,62	23,83	18,90	38,10	4,76
OSM6"	152,40	20,50	33,40	28,30	50,80	22,00	13,60	38,10	6,35
SS 2180	152,40	35,00	46,80	41,32	63,50	25,40	15,80	50,80	9,50

## INDUSTRIA AUTOMOTRIZ



**CADENA RECTA**

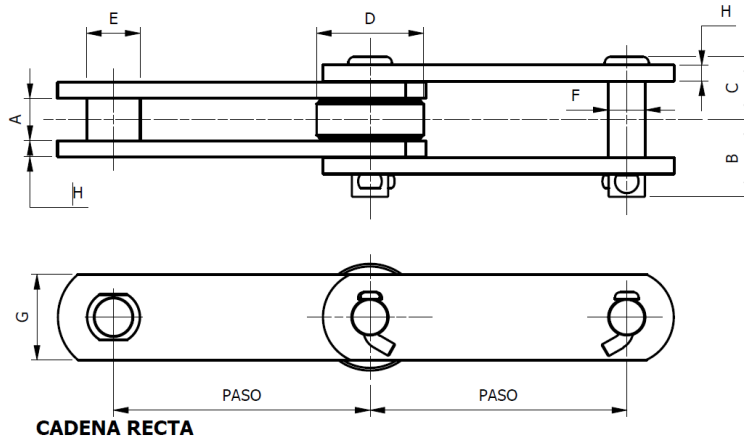


**CADENA ACODADA**

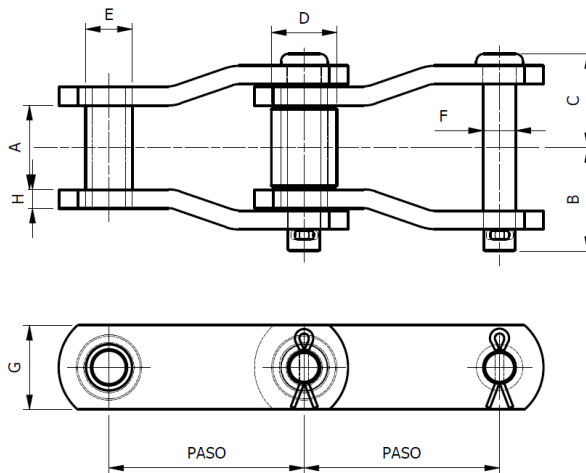
REFERENCIA	PASO	A	B	C	D	E	F	G	H
IP 1292 PT	101,60	33,33	42,90	38,10	31,75	23,81	15,70	44,45	7,94
SS 4040	101,60	17,50	46,00	46,00	50,80	23,85	15,69	38,10	7,90



## INDUSTRIA MÉDICA



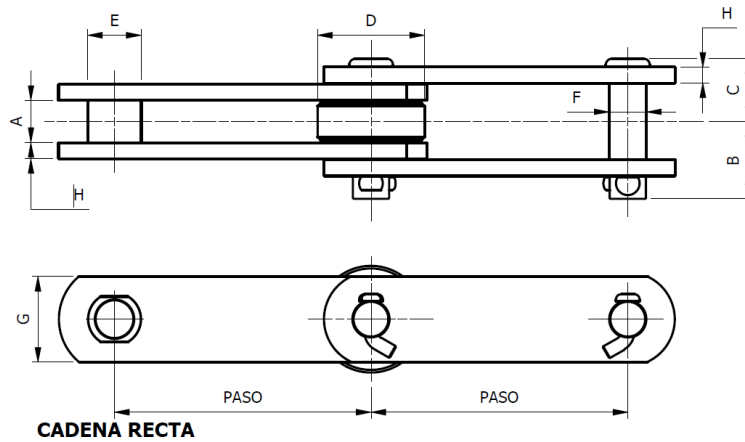
**CADENA RECTA**



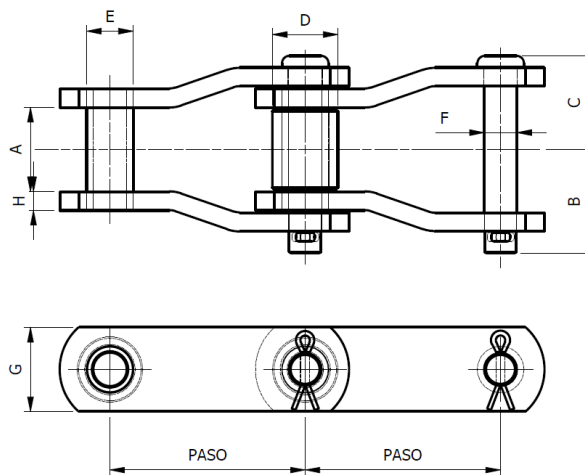
**CADENA ACODADA**

REFERENCIA	PASO	A	B	C	d	D	E	F	G	H
<b>C 2102HS</b>	63,50	16,00	18,60	18,60	9,90	34,93	22,23	9,53	31,75	3,18

## INDUSTRIA SIDERÚRGICA



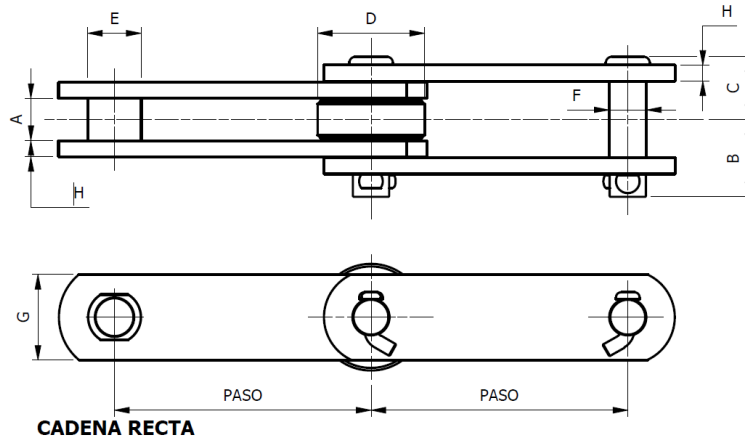
**CADENA RECTA**



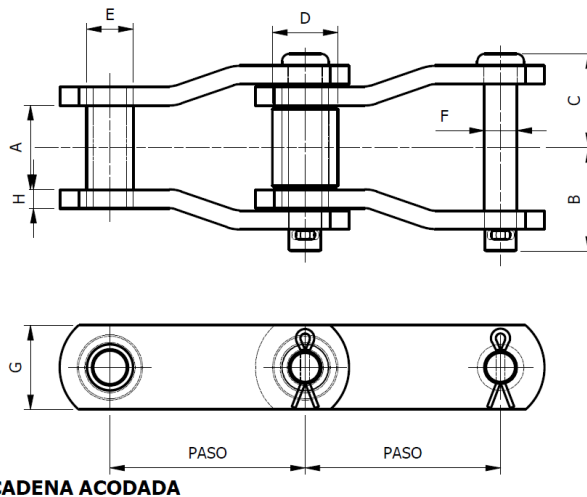
**CADENA ACODADA**

REFERENCIA	PASO	A	B	C	D	E	F	G	H
GM 300 90	152,40	37,13	45,80	40,00	34,93	23,01	15,70	44,45	7,94
GM 17250	250,00	51,50	59,75	51,75	80,00	27,00	19,05	508,00	10,00

## INDUSTRIAS QUÍMICA Y FERTILIZANTES



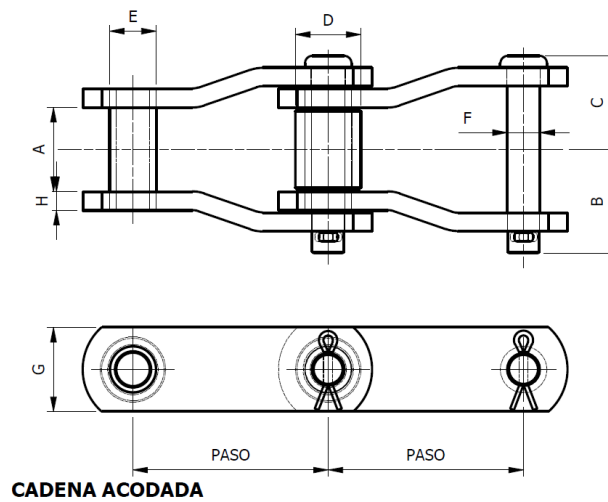
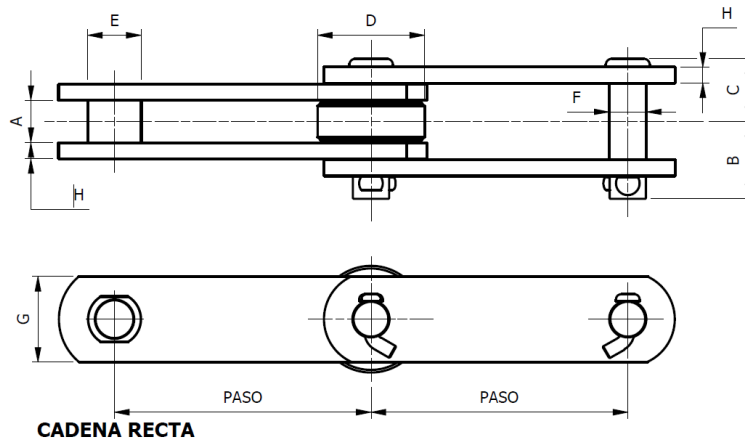
**CADENA RECTA**



**CADENA ACODADA**

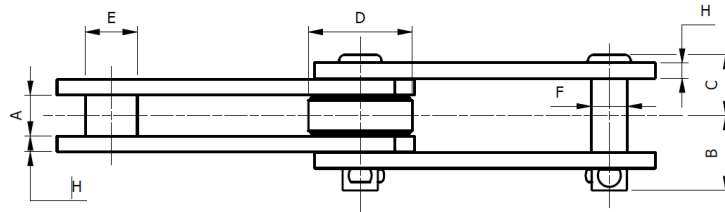
REFERENCIA	PASO	A	B	C	D	E	F	G	H
GM 2082H	50,80	16,00	19,50	16,50	28,50	14,00	7,90	22,20	4,00
GM 75	75,00	20,00	28,53	20,06	50,00	18,90	12,70	35,00	4,76
GM 2512	77,90	39,60	55,30	46,00	41,28	28,58	18,92	57,15	9,53
GM 6	152,40	57,15	50,00	38,90	50,80	31,75	19,05	38,10	7,94
LINGOTEADORA DE PLOMO	152,40	51,60	69,19	50,65	76,20	34,63	22,10	50,80	9,53
GM 4009	228,60	57,15	64,29	54,77	76,20	31,75	22,10	63,50	9,53

## INDUSTRIAS QUÍMICA Y FERTILIZANTES

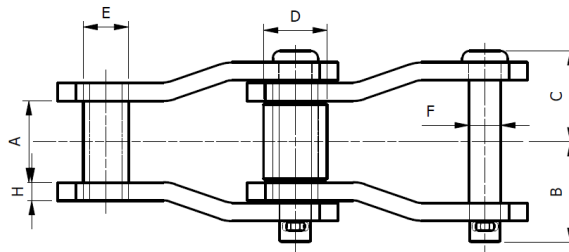


REFERENCIA	PASO	A	B	C	D	E	F	G	H
R 4065	228,60	77,79	89,62	79,38	107,95	50,67	31,75	88,90	15,88
GM 4010	304,80	82,55	91,29	81,75	114,30	53,98	37,95	101,60	15,88
SS 880	152,40	38,10	61,85	50,25	88,90	40,20	27,90	76,20	12,70
X 838	200,00	36,50	51,45	44,05	80,00	36,00	25,80	63,50	9,53
SS 4851	228,60	57,15	64,50	53,77	76,20	31,75	22,23	63,50	9,53
SS 4852	228,60	66,60	78,45	65,15	76,20	37,95	25,40	63,50	12,70
SS 4850	304,80	57,15	63,50	53,43	76,20	31,75	22,10	63,50	9,53

## INDUSTRIA DEL LATEX Y CAUCHOS



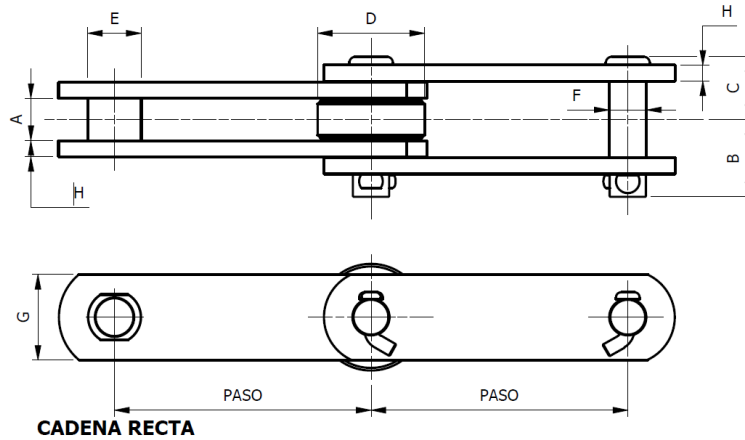
**CADENA RECTA**



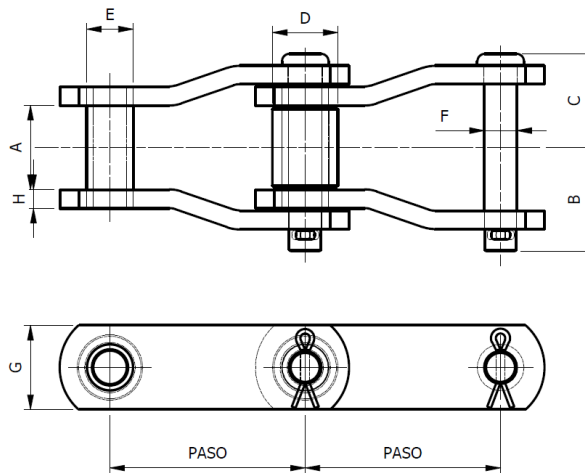
**CADENA ACODADA**

REFERENCIA	PASO	A	B	C	D	E	F	G	H
1495 4 23	76,20	24,61	30,70	30,70	43,74	19,91	13,89	38,10	6,35
GMC 56 80 1	80,00	24,00	33,20	27,00	50,00	21,00	15,50	38,10	5,00
ETER 95	95,00	36,20	39,90	35,60	38,10	22,00	12,70	31,75	6,35
ETER 100	100,00	37,00	39,00	37,00	44,45	22,10	12,70	38,10	6,35
E 2003	101,60	22,23	32,59	25,40	50,80	15,80	11,40	31,75	6,35
ZC 40 (4in)	101,60	15,50	17,90	17,90	31,75	17,50	14,20	25,00	4,00
ETER 110	110,00	36,20	39,90	35,60	50,80	22,00	12,70	38,10	6,35
C 352	125,00	25,40	65,90	65,90	50,80	25,40	15,70	38,10	6,35
GM 125	125,00	36,20	39,90	35,60	50,80	22,00	12,70	38,10	6,35

## INDUSTRIA DE MADERA



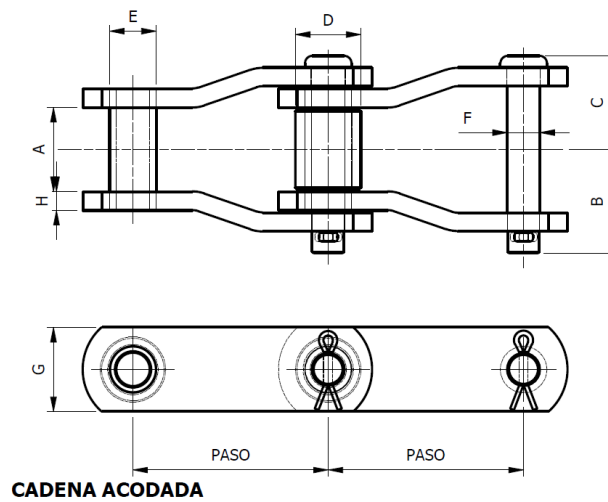
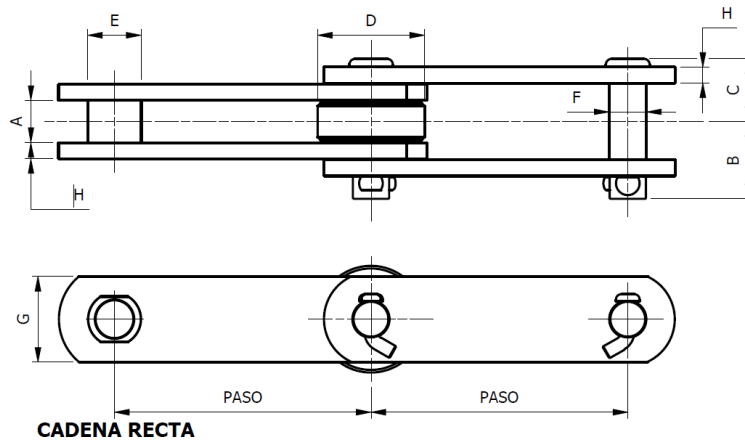
**CADENA RECTA**



**CADENA ACODADA**

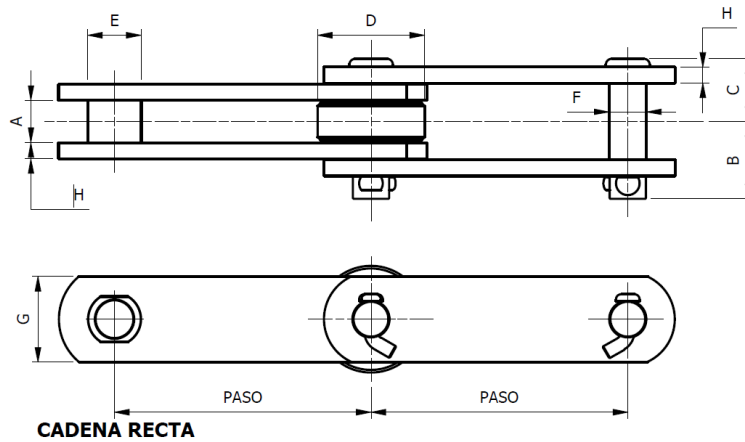
REFERENCIA	PASO	A	B	C	D	E	F	G	H
SS 2188R	101,60	52,39	51,59	44,45	50,80	23,01	15,70	63,50	6,35
SS 1240	103,20	49,21	67,47	57,94	44,45	31,75	22,10	50,80	12,70
SS 2188M	152,40	21,59	36,38	32,32	50,80	23,01	15,70	38,10	7,94
T 170	170,00	55,00	61,70	54,45	50,00	36,00	26,00	70,00	10,00

## INDUSTRIA MINERA

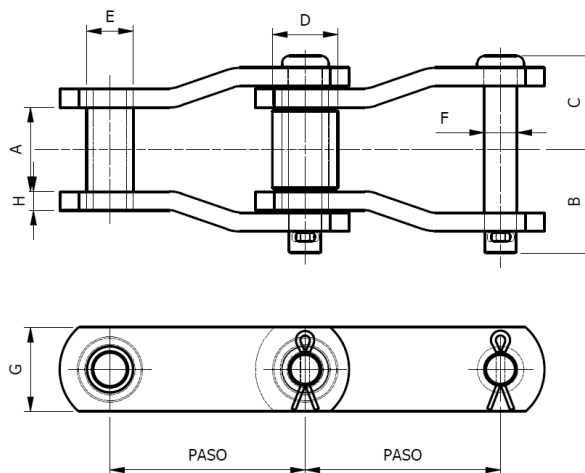


REFERENCIA	PASO	A	B	C	D	E	F	G	H
GM 50	50,00	21,00	17,95	17,95	32,00	22,61	18,29	40,00	3,20
IP 1292 PT	101,60	33,33	42,90	38,10	31,75	23,80	15,88	44,45	7,90
ORUGA	101,60	24,20	32,40	26,90	50,00	25,00	12,90	34,70	5,00
9605	152,40	38,10	56,90	50,80	76,20	38,10	27,00	60,33	12,70
626R	152,40	37,60	57,10	39,45	76,20	25,40	15,88	50,80	7,94

## PLANTAS DE SACRIFICIO ANIMAL



**CADENA RECTA**

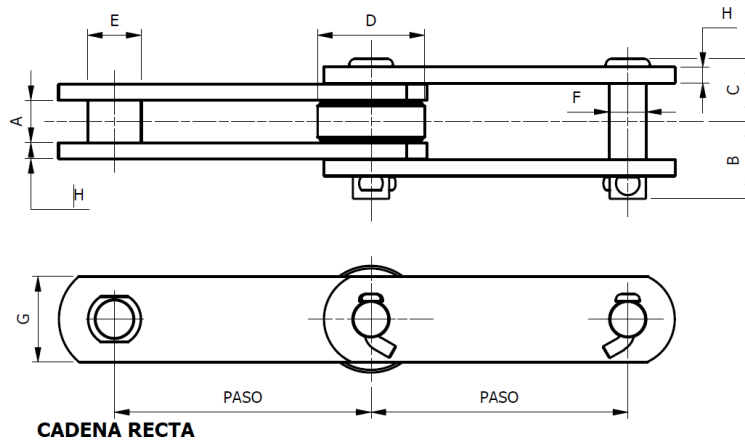


**CADENA ACODADA**

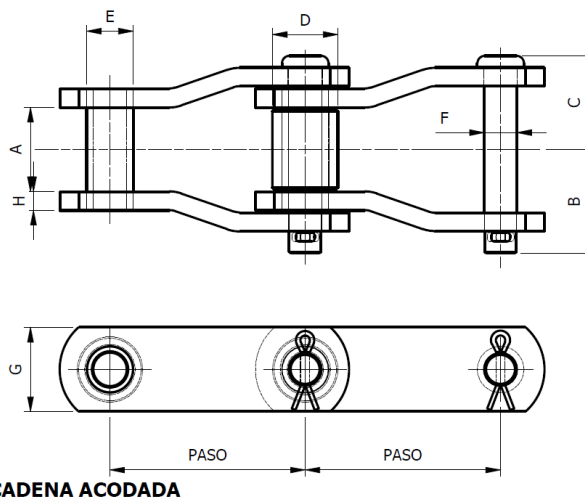
REFERENCIA	PASO	A	B	C	D	E	F	G	H
RC 160	50,80	31,55	45,50	33,27	28,58	21,00	14,27	45,79	6,35



## INDUSTRIA TERMOELÉCTRICA



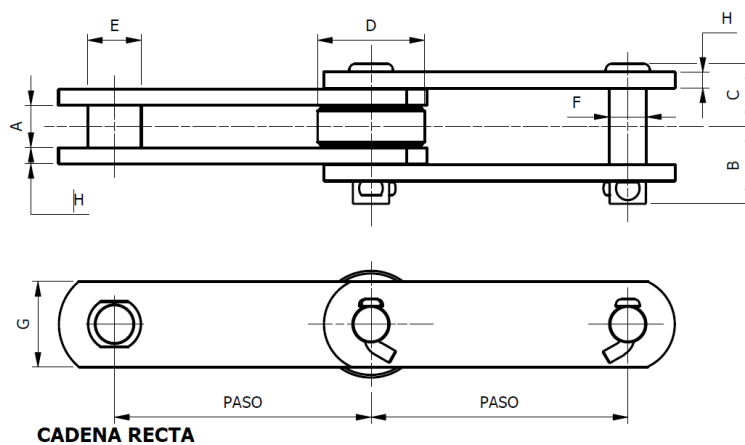
**CADENA RECTA**



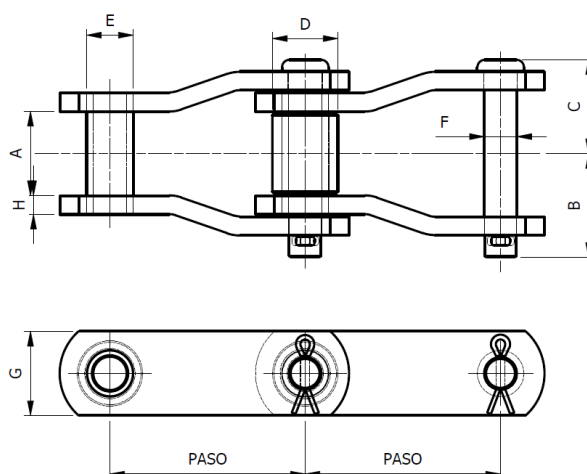
**CADENA ACODADA**

REFERENCIA	PASO	A	B	C	D2	E	F	G	H
<b>GM 3250</b>	82,55	30,16			50,80	22,23	12,70	41,28	6,35
<b>M 28</b>	100,00	17,00	17,75	17,75	15,00	10,00	7,00	21,00	3,20
<b>M40/001</b>	125,00	19,05	21,00	21,00	36,00	12,19	8,26	25,40	4,76
<b>DRAGA ANFIBIA</b>	200,00	41,63	63,10	55,50	83,70	49,85	25,40	60,33	12,70

## INDUSTRIA DE TEXTILES



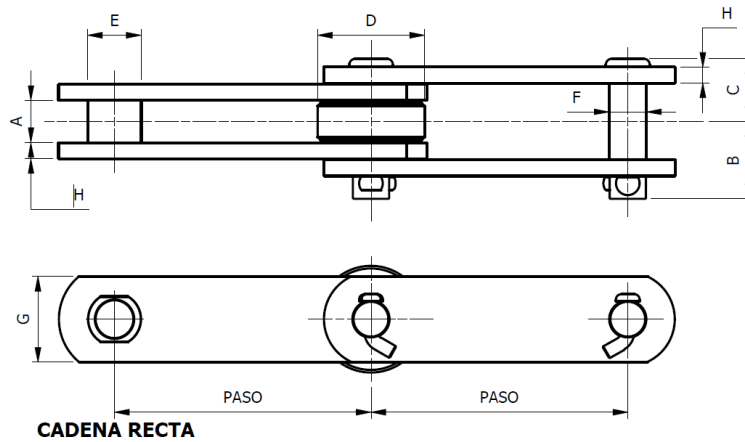
**CADENA RECTA**



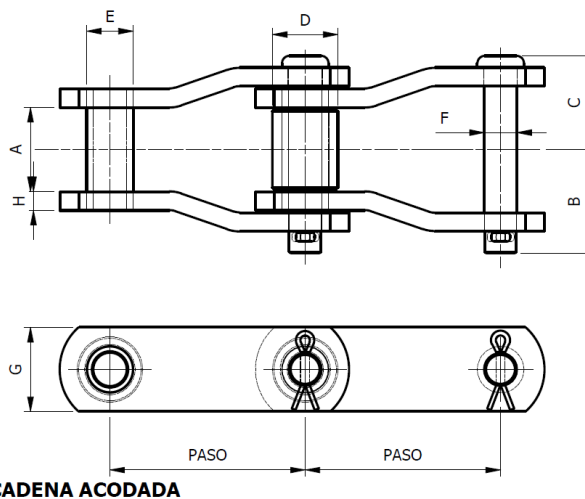
**CADENA ACODADA**

REFERENCIA	PASO	A	B	C	D2	E	F	G	H
TEX 2,5	63,50	16,23	16,00	16,00	35,00	15,88	9,53	31,75	3,00

## OTRAS INDUSTRIAS



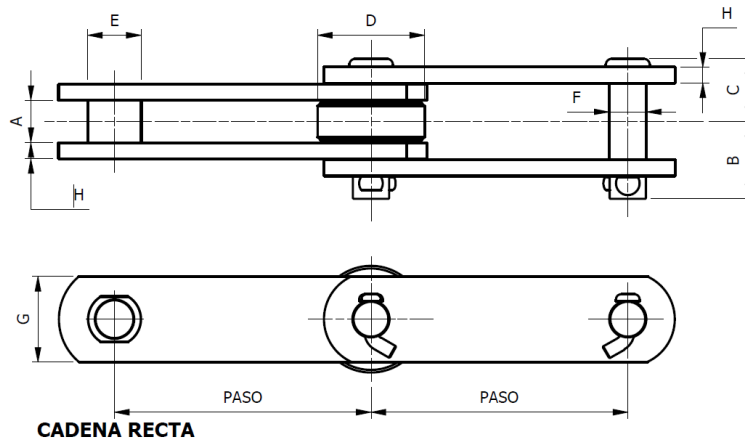
**CADENA RECTA**



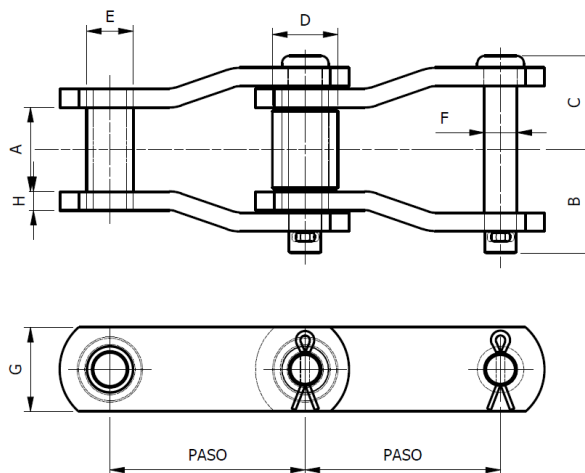
**CADENA ACODADA**

REFERENCIA	PASO	A	B	C	D	E	F	G	H
GM 50	50,00	21,00	17,95	17,95	32,00	22,61	18,29	40,00	3,20
GM 2082H	50,80	16,00	19,50	16,50	28,50	14,00	7,90	22,20	4,00
RR 588M	66,20	28,40	35,30	32,40	22,23	15,88	11,10	31,75	6,35
RO 882	66,27	28,58	34,93	32,54	22,23	15,74	11,13	31,75	6,35
GM 75	75,00	20,00	28,53	20,06	50,00	18,90	12,70	35,00	4,76
GM 2512	77,90	39,60	55,30	46,00	41,28	28,58	18,92	57,15	9,53
GM 1037	78,10	38,10	49,40	42,91	31,75	23,02	16,46	44,45	9,53
API 3	78,11	38,10	50,00	46,00	31,75	23,01	16,46	44,45	9,53
LXS 1031	78,11	38,10	45,24	42,07	28,58	22,86	15,70	38,10	7,94
R 1033	78,11	38,10	48,41	45,24	31,75	23,81	15,70	38,10	9,53

## OTRAS INDUSTRIAS



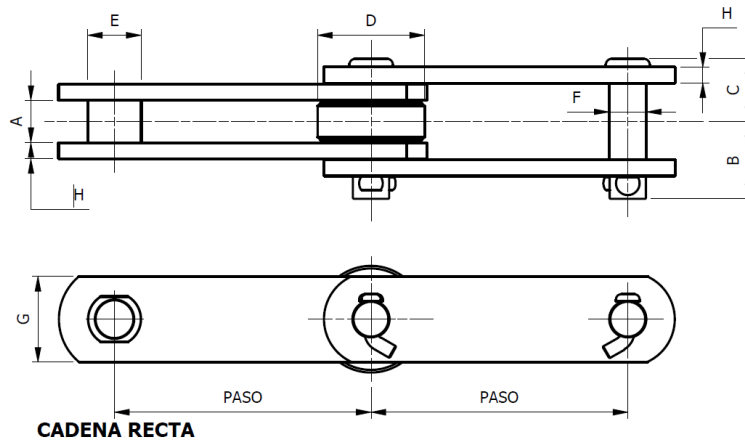
**CADENA RECTA**



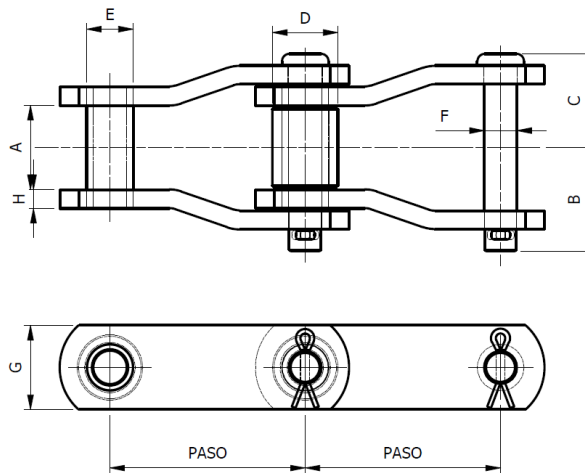
**CADENA ACODADA**

REFERENCIA	PASO	A	B	C	D	E	F	G	H
<b>SS 40M</b>	78,11	38,10	41,75	36,55	31,75	18,00	12,45	38,10	6,35
<b>SS 3125H</b>	79,40	41,27	53,95	52,20	41,27	29,40	20,30	57,15	9,50
<b>GM 3,5</b>	88,90	25,40	31,00	31,00	30,05	20,15	14,15	37,00	4,76
<b>E 100 0</b>	100,00	25,00	33,28	26,83	63,00	25,25	12,70	38,10	4,76
<b>L 1388</b>	100,00	17,00	19,80	19,80	440,00	20,00	15,00	30,00	4,00
<b>L 1389</b>	100,00	36,00	31,00	31,00	30,00	20,00	14,00	35,00	5,00
<b>L 1390</b>	100,00	26,00	31,00	31,00	30,00	20,00	14,00	36,00	4,76
<b>145 161 12</b>	101,60	19,00	30,17	24,64	47,62	23,83	18,90	38,10	4,76
<b>F 100</b>	101,60	33,33	44,45	38,10	50,80	24,10	15,70	42,86	7,94
<b>SR 194</b>	101,60	30,16	37,42	32,57	31,75	22,00	14,29	38,10	6,35

## OTRAS INDUSTRIAS



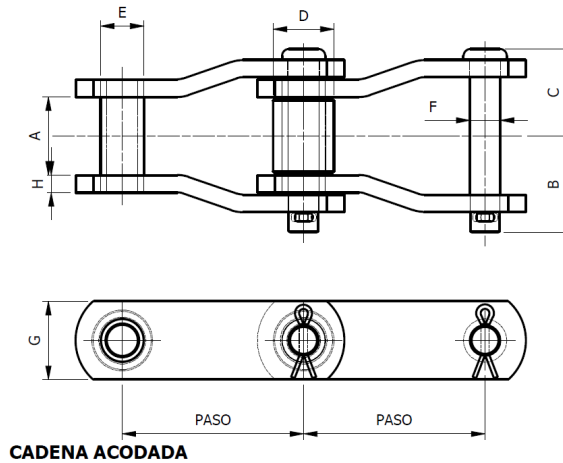
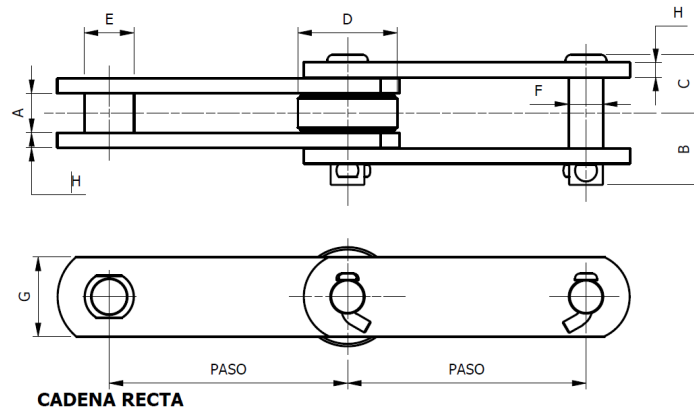
**CADENA RECTA**



**CADENA ACODADA**

REFERENCIA	PASO	A	B	C	D	E	F	G	H
SS 4125	101,60	40,30	43,80	37,65	32,00	25,00	16,00	45,00	6,35
SS 4125M	101,60	40,15	49,88	44,13	31,75	23,00	15,05	50,00	9,53
SS 1113	102,62	32,54	43,65	36,55	50,80	23,01	15,70	38,10	7,94
GM 4063	103,00	32,80	41,80	38,00	50,80	24,15	15,70	38,10	7,90
API 4	103,20	49,21	73,42	66,34	44,45	33,34	23,11	63,50	15,88
API 4P	103,20	50,50	70,05	56,95	44,45	31,60	22,10	57,15	12,70
LXS 1242M	103,20	49,20	66,06	56,30	44,45	33,20	22,10	57,15	12,70
9060	152,40	38,10	50,80	47,63		28,58	19,05	50,80	9,53
A 2198	152,40	39,69	60,00	51,20	69,85	31,75	22,00	57,15	12,70
GM 2126	152,40	31,75	39,54	34,38	50,80	20,60	14,22	38,10	6,35

## OTRAS INDUSTRIAS



REFERENCIA	PASO	A	B	C	D	E	F	G	H
LXS 6238	152,40	39,60	50,80	46,00	47,60	28,40	18,90	50,80	9,53
MR 45 312	152,40	39,69	53,18	46,83	76,20	31,75	22,00	63,50	9,53
R 542	152,40	53,98	52,39	48,42	31,75	22,68	15,70	38,10	7,94
RR 542	152,40	53,98	53,18	48,42	31,75	22,61	15,70	38,10	7,94
SS 1114	152,40	32,54	43,26	36,94	50,80	25,40	15,88	38,10	7,94
SS 2180	152,40	35,00	46,80	41,32	63,50	25,40	15,80	50,80	9,50
SS 2184 PLUS	152,40	34,98	29,80	42,31	76,20	31,75	22,22	50,80	9,53
GM 250P	250,00	57,15	61,18	53,93	44,45	33,33	22,20	63,50	9,53
C 2614	304,80	69,85	84,03	67,87	63,50	44,45	31,75	88,90	15,88