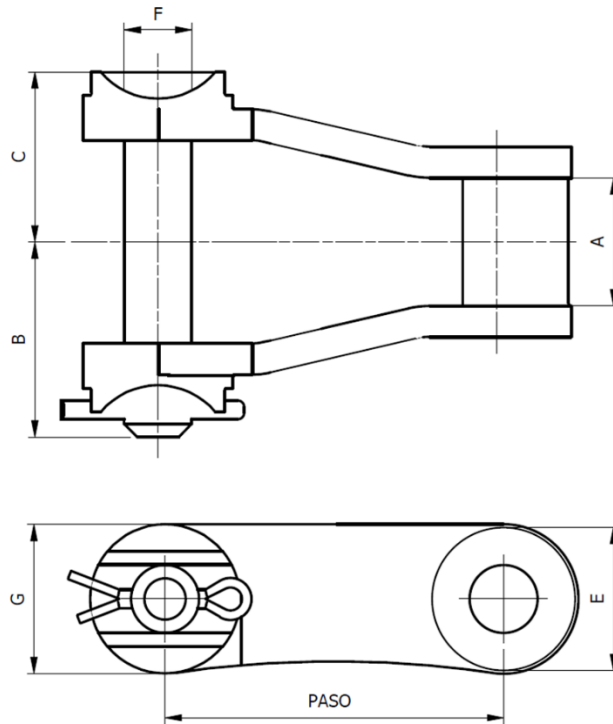


DATOS TÉCNICOS
PINTLE 400

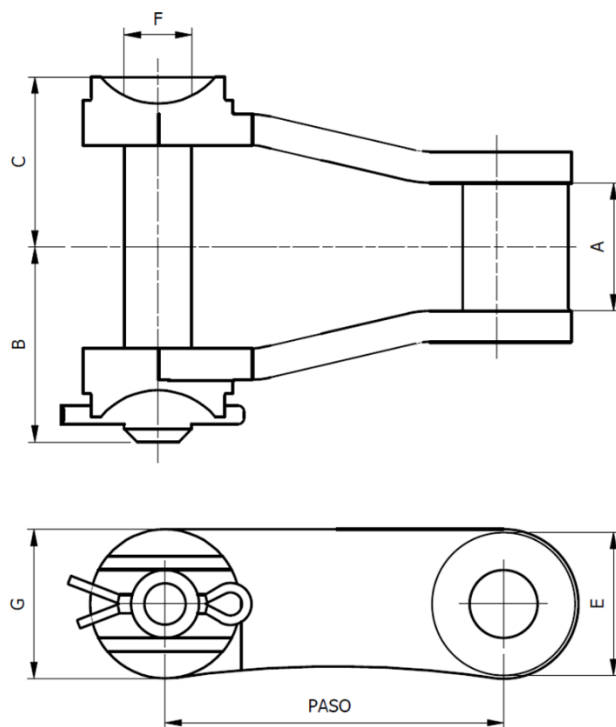


INDUSTRIA AZUCARERA



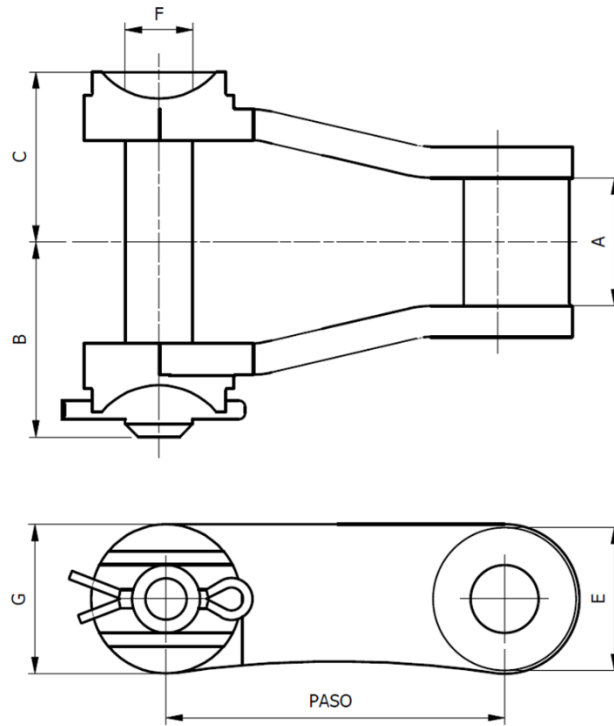
REFERENCIA	PESO POR PIE (libras)	RESIST. TRACC.	CARG. TRAB.	PASO	A	B	C	E	F	G	H	I
GM 488	2,9	11.000	1.800	66,27	23,81	37,31	35,72	22,23	10,92	23,81		
4103	5,7	22.000	3.500	78,11			28,58			31,75	19,05	38,1
4103	5,7	22.000	3.500	78,11	28,58	49,21	42,07	31,75	19,05	38,1		
GM 4103	5,7	22.000	3.500	78,11	31,75	49,21	42,07	30,1	18,98	38,1		
GM 4124	8,5	33.000	4.560	103,2	31,75	63,5	57,15	43,66	20,64	46		

INDUSTRIA MINERA



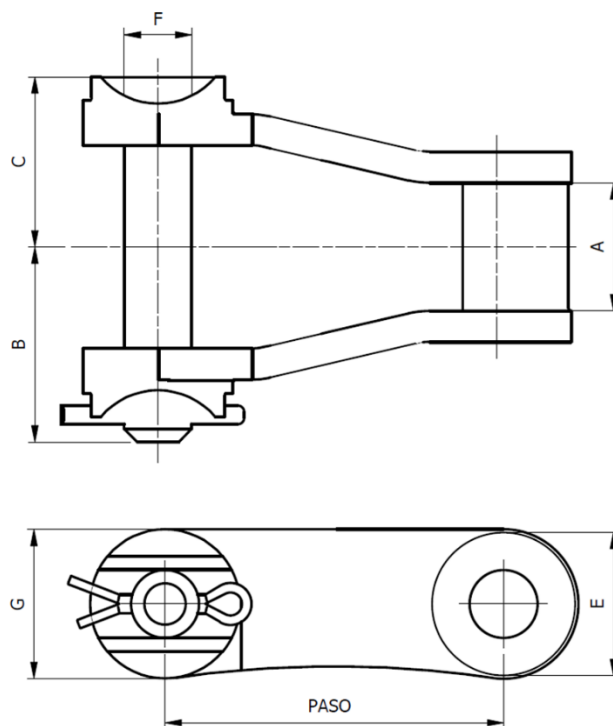
REFERENCIA	PASO	A	F	G
IP 2467	126,00	34,00	15,80	38,00

INDUSTRIA DE LA CONSTRUCCIÓN



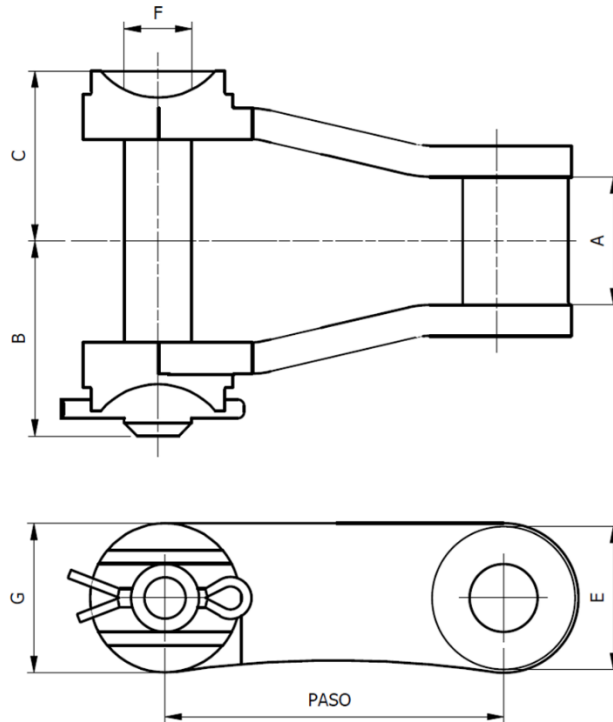
REFERENCIA	PESO POR PIE (lbs)	RESIST. TRACC. (lbs)	CARG. TRAB. (lbs)	PASO	A	B	C	E	F	G
GM 488	2,90	11.000	1.800	66,27	23,81	37,31	35,72	22,23	10,92	23,81
GM 4103	5,70	22.000	3.500	78,11	31,75	49,21	42,07	30,10	18,98	38,10

FABRICAS DE CARTÓN Y PAPEL



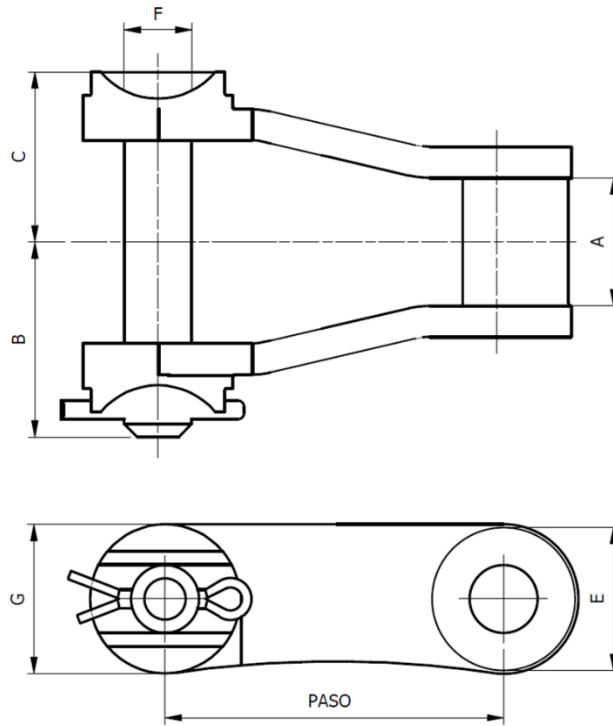
REFERENCIA	PESO POR PIE (lbs)	RESIST. TRACC. (lbs)	CARG. TRAB. (lbs)	PASO	A	B	C	E	F	G
GM 477	3,30	9.600	1.400	58,62	17,40	42,55	27,31	18,20	10,92	25,40

INDUSTRIA SIDERÚRGICA



REFERENCIA	PESO POR PIE (lbs)	RESIST. TRACC. (lbs)	CARG. TRAB. (lbs)	PASO	A	B	C	E	F	G
4124	8,50	33.000	4.560	103,20	31,75	63,50	57,15	43,66	20,64	44,45
GM 4124	8,50	33.000	4.560	103,20	31,00	63,50	57,15	43,66	20,64	46,00

OTRAS INDUSTRIAS



REFERENCIA	PESO POR PIE (lbs)	RESIST. TRACC. (lbs)	CARG. TRAB. (lbs)	PASO	A	B	C	E	F	G
GM 4250	3,30	12.000	900	63,50	9,53		19,84	31,75	12,70	31,75
GM 488	2,90	11.000	1.800	66,27	23,81	37,31	35,72	22,23	10,92	23,81