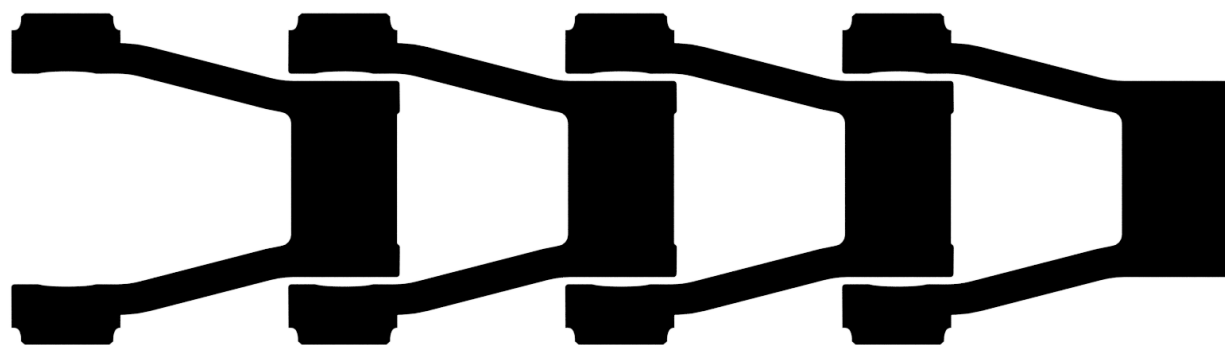
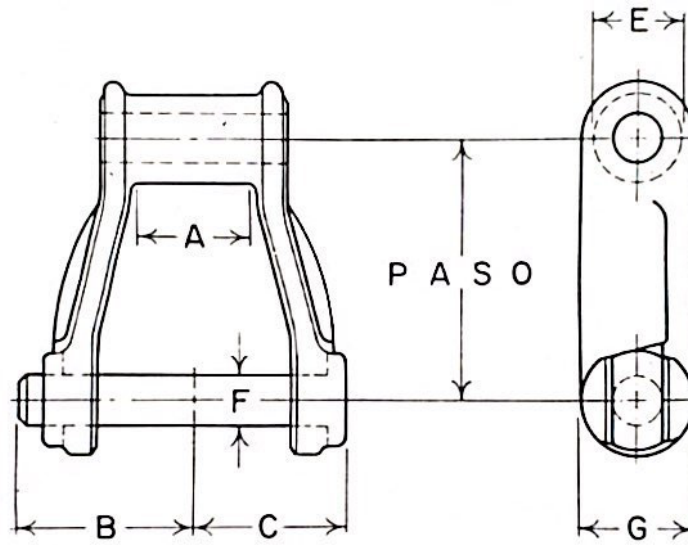


DATOS TÉCNICOS
PINTLE H

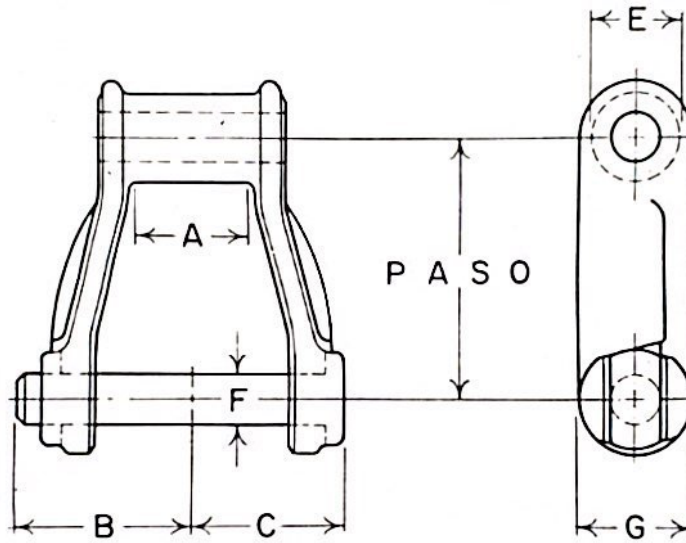


INDUSTRIA AZUCARERA



| REFERENCIA | PESO | RESIST. | CARG. | PASO | A | B | C | E | F | G |
|------------|---------------------|---------|-------|-------|-------|-------|-------|-------|-------|-------|
| | POR PIE (libras) | TRACC. | TRAB. | | | | | | | |
| H 78 | 4,20 | 16.000 | 2.380 | 66,27 | 28,58 | 44,45 | 41,28 | 22,23 | 12,70 | 28,58 |

INDUSTRIA CONSTRUCCIÓN



| REFERENCIA | PESO | | | PASO | A | B | C | E | F | G |
|-------------|---------------------|----------------------------|-------------------------|-------|-------|-------|-------|-------|-------|-------|
| | POR PIE (lbs) | RESIST. TRACC. (lbs) | CARG. TRAB. (lbs) | | | | | | | |
| H 78 | 4,20 | 16.000 | 2.380 | 66,27 | 28,58 | 44,45 | 41,28 | 22,23 | 12,70 | 28,58 |
| H 82 | 6,00 | 20.000 | 3.080 | 78,11 | 31,75 | 53,98 | 49,21 | 30,16 | 14,29 | 31,75 |